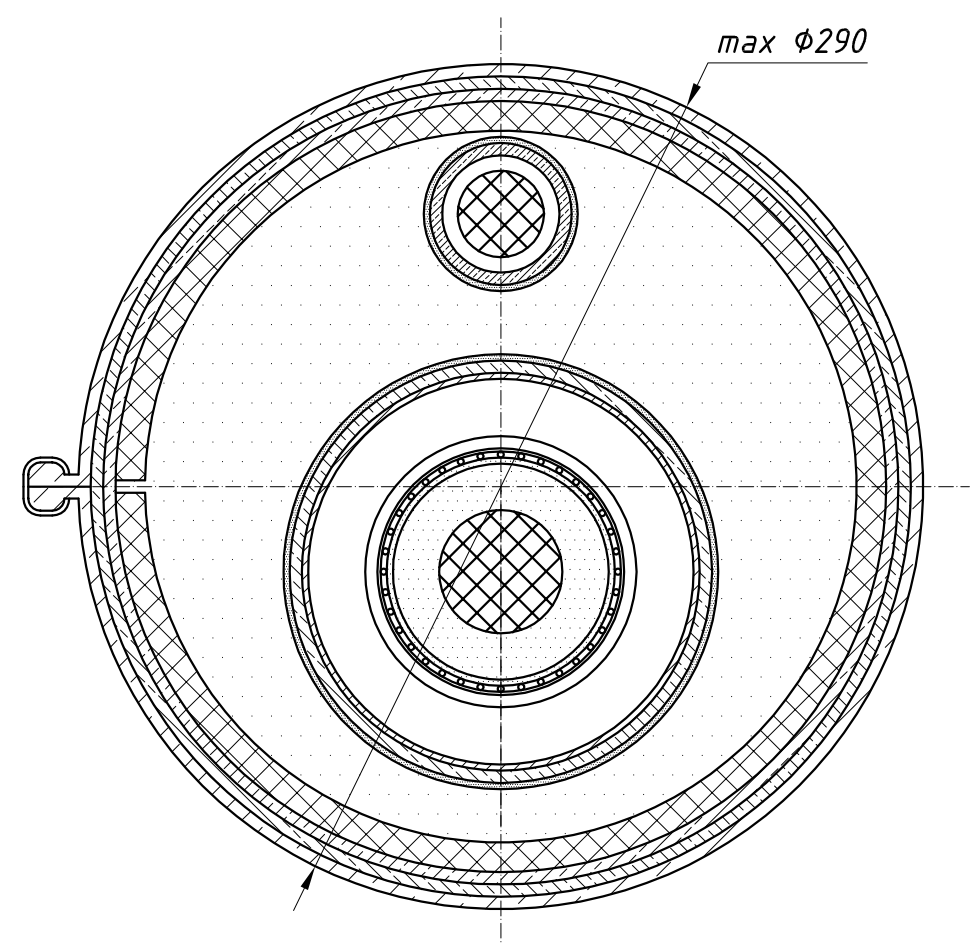


A-A (1:2)



				AKS.080.000.000 ЧГ			
Изм/Лист	№ докум.	Подп.	Дата	Соединительная муфта МСВ 145 СХ	Лит.	Масса	Масштаб
Разраб	Петров	<i>Петров</i>	28.09.2017		A		1:5
Проверил	Терехов	<i>Терехов</i>	28.09.2017		Лист	Листов 1	
Утв.	Кинтяхин	<i>Кинтяхин</i>	28.09.2017	ООО "АРКАСИЛ СК"			

Чертеж габаритный