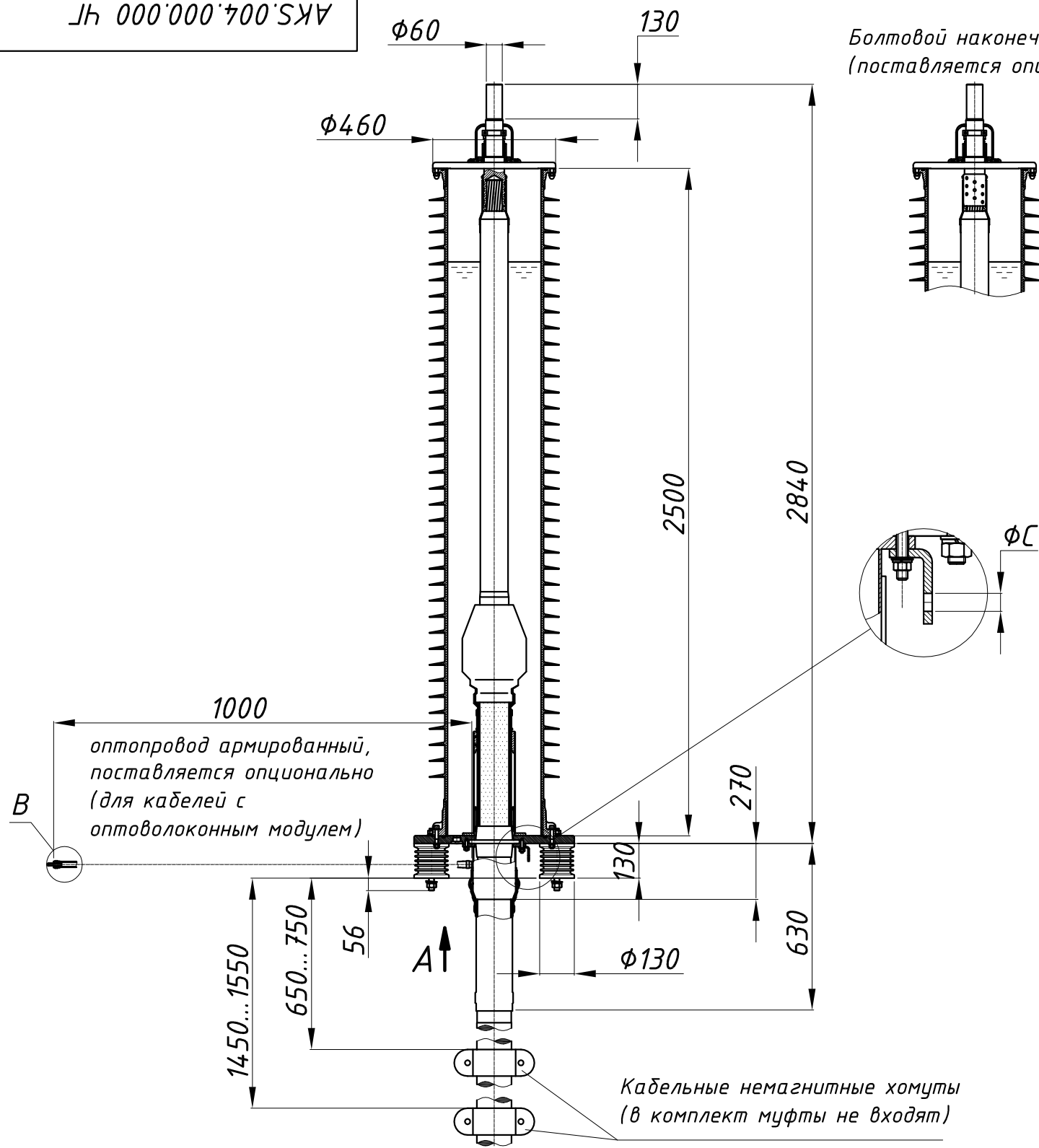
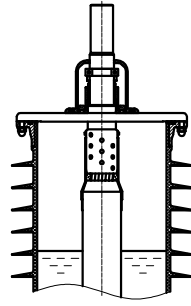


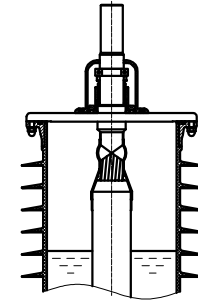
AKS.004.000.000 ЧГ



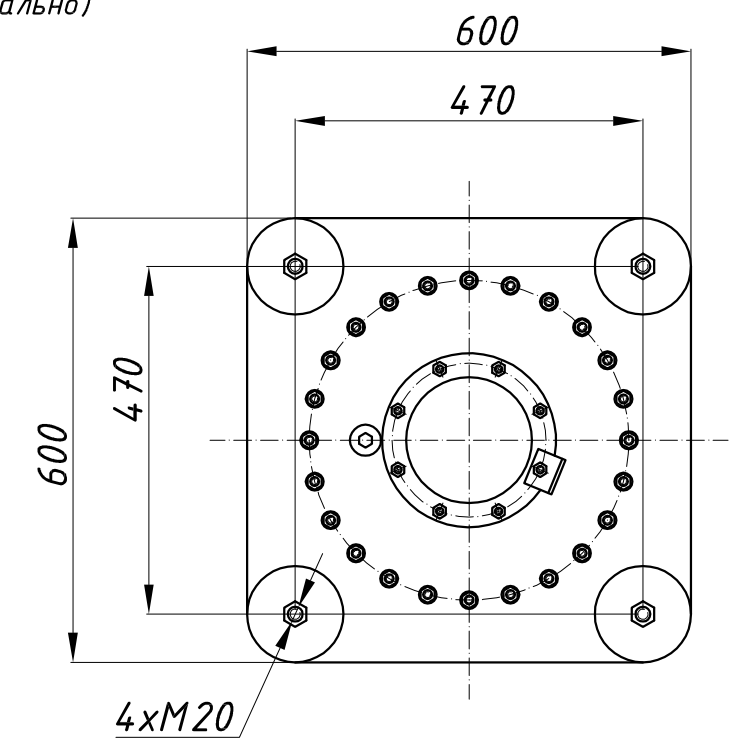
Болтовой наконечник  
(поставляется опционально)



Сварной наконечник  
(поставляется опционально)



A (1:10)



1000  
оптопровод армированный,  
поставляется опционально  
(для кабелей с  
оптоволоконным модулем)

Кабельные немагнитные хомуты  
(в комплект муфты не входят)

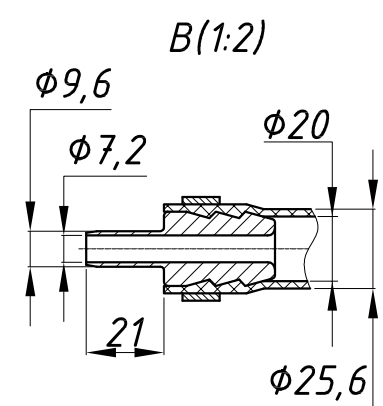


Таблица 1

Обозначение	Уровень загрязнения по ГОСТ 9920-89	Длина пути утечки	L, мм
МКВ 252	-	III	7636
	8058	IV	8058
	8903	IV	8903
	9959	IV	9959
	10382	IV	10382

Таблица 2

Сечение экрана кабеля, мм <sup>2</sup>	ΦС
до 185 включительно	Φ13
от 185 и более	Φ17

				<b>AKS.004.000.000 ЧГ</b>			
Изм/Лист	№ докум.	Подп.	Дата	Муфта концевая высоковольтная МКВ 252 Чертеж габаритный	Лит.	Масса	Масштаб
Разраб	Петров	<i>Петров</i>	10.10.2017		A		1:20
Проверил	Терехов	<i>Терехов</i>	10.10.2017		Лист	Листов 1	
Утв.	Кинтяхин	<i>Кинтяхин</i>	10.10.2017	ООО "АРКАСИЛ СК"			Формат А3