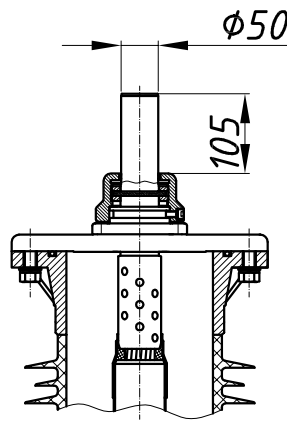


Болтовой наконечник (поставляется опционально)



Сварной наконечник (поставляется опционально)

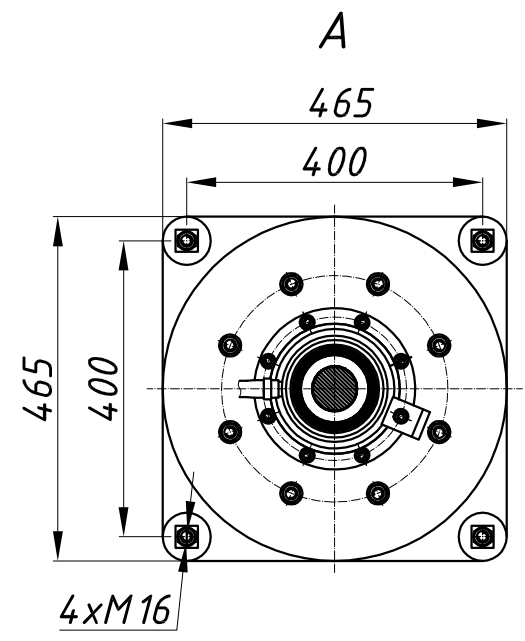
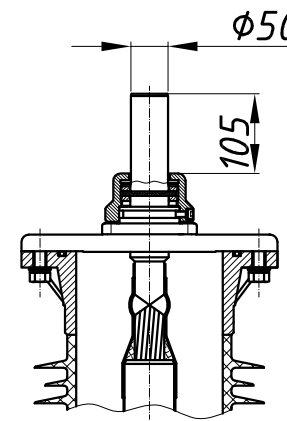


Таблица 1

Обозначение	Уровень загрязнения по ГОСТ 9920-89	Длина пути утечки	L, мм
МКВ 126	-	III	3670
	3925	IV	3925
	4820	IV	4820
	4930	IV	4930
	6120	IV	6120

Таблица 2

Сечение экрана, мм ²	ΦА
до 185 включительно	Φ13
от 185 и более	Φ17

<p>Изм/Лист</p> <p>№ докум.</p> <p>Подп.</p> <p>Дата</p>				<p>AKS.001.000.000 ЧГ</p> <p>Муфта концевая высоковольтная МКВ 126</p> <p>Чертеж габаритный</p>			Лит.	Масса	Масштаб
							A		1:10
<p>Разраб. Петров</p> <p>Проверил Терехов</p>				<p>Лист</p> <p>Листов 1</p>		<p>ООО "АРКАСИЛ СК"</p>			
<p>Утв. Кинтяхин</p>						<p>Формат А3</p>			