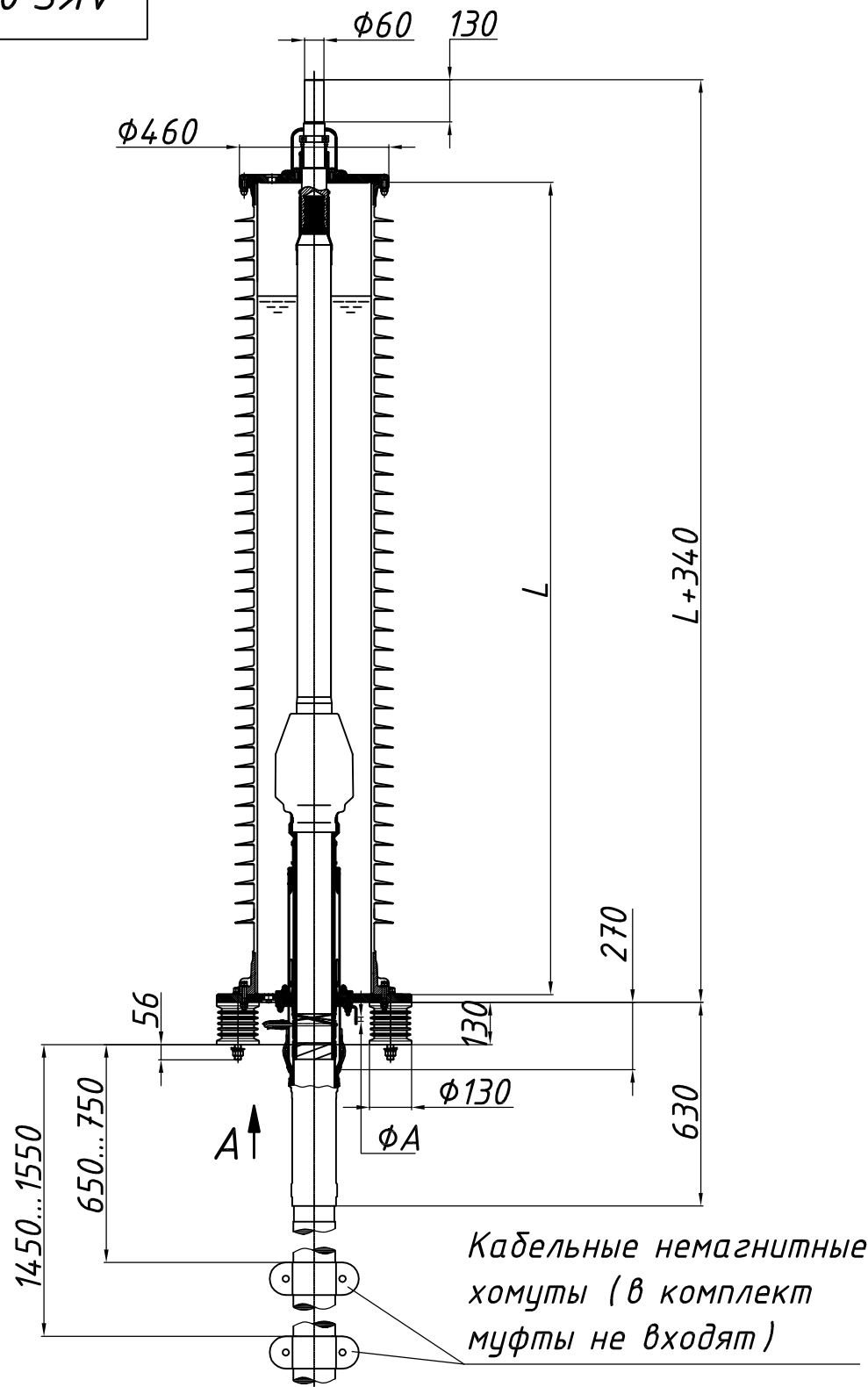


AKS.014.000.000 ЧГ



Кабельные немагнитные хомуты (в комплект муфты не входят)

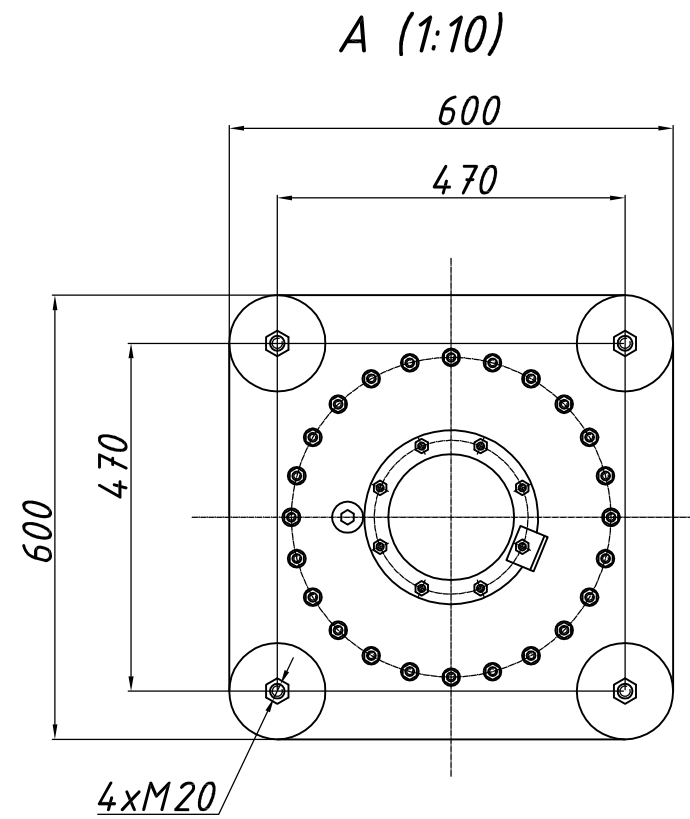


Таблица 1

Обозначение	Уровень загрязнения по ГОСТ 9920-89	Длина пути утечки	L, мм
МКВ 252	-	III	7636
	8058	IV	8058
	8903	IV	8903
	9959	IV	9959
	10382	IV	10382

Таблица 2

Сечение экрана кабеля, мм ²	φА
до 185 включительно	φ13
от 185 и более	φ17

				AKS.014.000.000 ЧГ			
Изм/Лист	№ докум.	Подп.	Дата	Концевая муфта МКВ 252 О	Лит	Масса	Масштаб
Разраб.	Петров	<i>Петров</i>	19.10.2015		A		1:20
Пров.	Кинтяхин	<i>Кинтяхин</i>	19.10.2015		Лист 1	Листов 1	
Утв.	Добровольский	<i>Добровольский</i>	19.10.2015	ООО "АРКАС ИЛ СК"			

Перв. прим.

Справ. №

Подп. и дата

Взам. инв. № Инв. № дубл.

Подп. и дата

Инв. № подл.