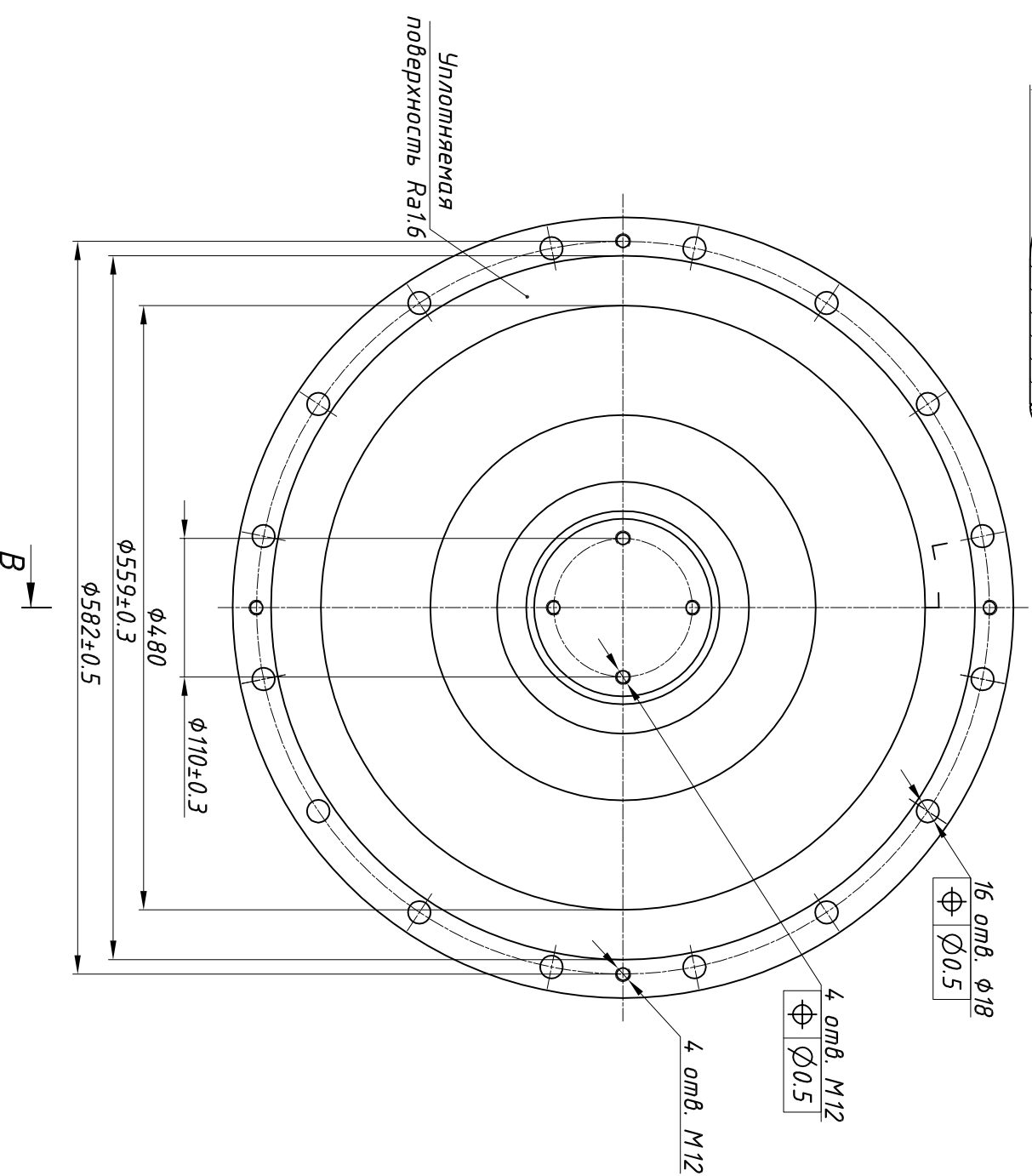
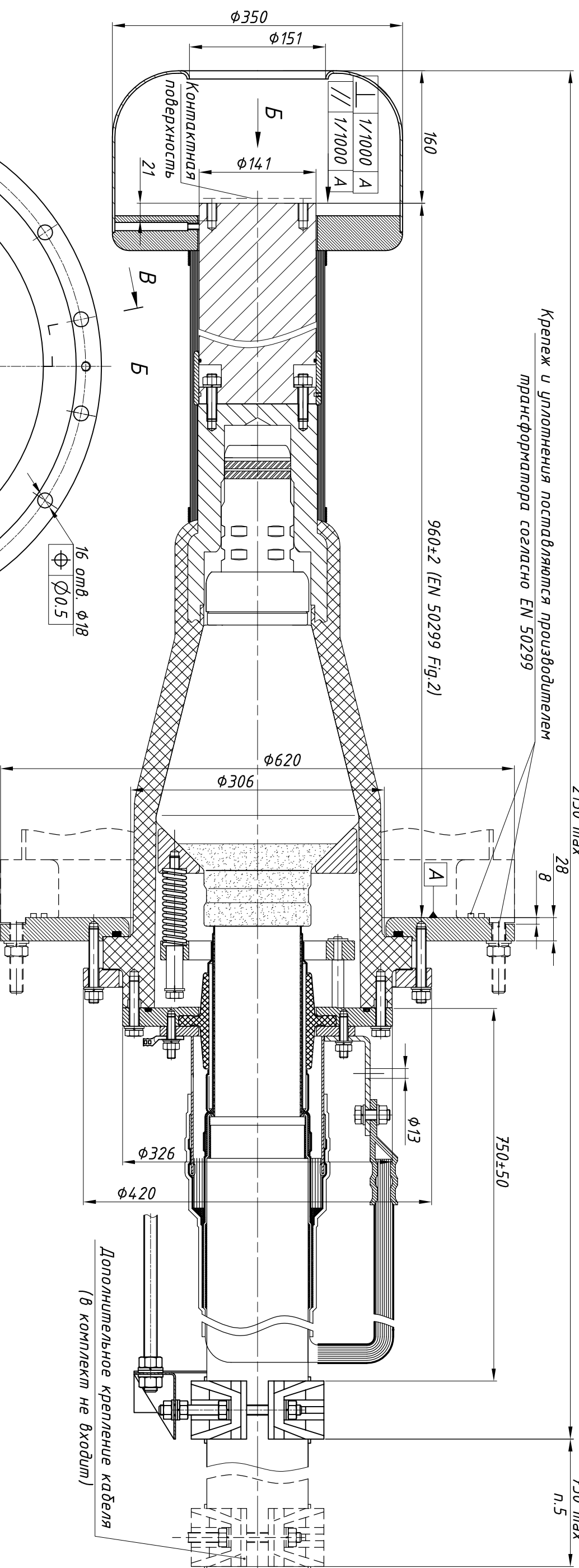


Крепеж и уплотнения устанавливаются производителем трансформатора согласно EN 50299

960±2 (EN 50299 Fig.2)



1. Размеры и комплект поставки согласно EN 50299:2002.
2. Диапазон сечений жилы:
Cu 400-2500 мм кв.; Al 400-500 мм кв.
3. Диапазон диаметров по подготовленной изоляции: 64-112 мм.
4. Максимальный диаметр по оболочке - 130 мм.
5. Кабель должен быть дополнительно закреплён не менее, чем в одном месте, согласно с ячейкой трансформатора не далее, чем 0.75 м от хомута. Дополнительное крепление и крепеж к нему в комплект поставки ввода не входят.
6. Максимальное рабочее напряжение - 252 кВ.

АКС.197.000.000 ЧГ			Лист	Масса	Масштаб
МВВТ 245/252					
Чертеж габаритный			Лист		1:5
Изм/Лист	№ док-м.	Подпись	Дата		
Разраб	Хорошилов	<i>[Signature]</i>	09.08.18		
Пров.	Терехов	<i>[Signature]</i>	09.08.18		
Утв	Кинтяхин	<i>[Signature]</i>	09.08.18		
			Лист		Листов 1
					000 "АРКАСИЛ СК"