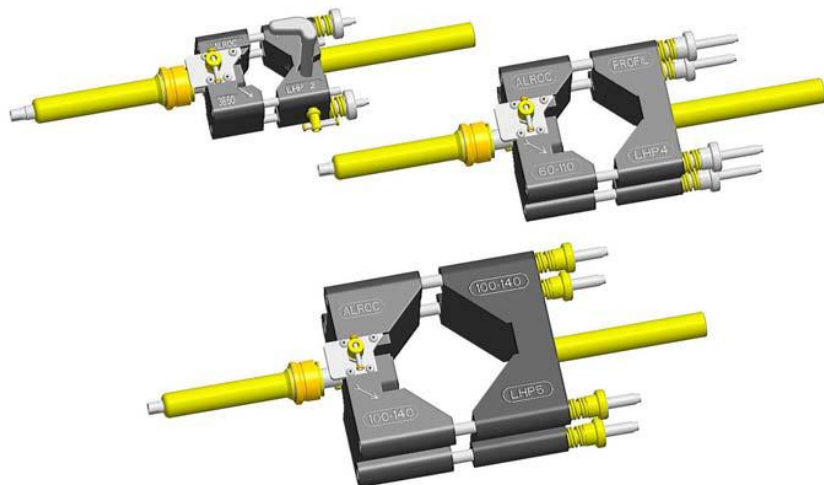


### Техническое описание продукции.

Инструмент для выемки паза для кабелей диаметром 60-110 мм

LHP SP



#### Функции

Инструменты серии LHP позволяют снимать участок изоляции и полупроводящего слоя для формирования канавки или паза определенной формы.

#### Характеристики

- создание паза в изоляции
- ножи и ограничители работы инструмента на кабеле поставляются отдельно

Диаметр по изоляции	Артикул	Вес
От 60 до 110 мм	LHP4	4,5 кг

Нож для LHP SP

LHPL4

#### Функции

Ножи LHPL устанавливаются на инструменты серии LHP для формирования канавки или паза определенной формы в кабельной изоляции.

Инструмент	Диаметр по изоляции	Соответствующий нож
LHP4	От 60 до 110 мм	LHPL4

Комплект поставки:

- Устройство LHP SP – 1 шт
- Нож для LHP SP - 1 шт.

Стоимость:

- 450 000,00 рублей без НДС. за 1 шт.