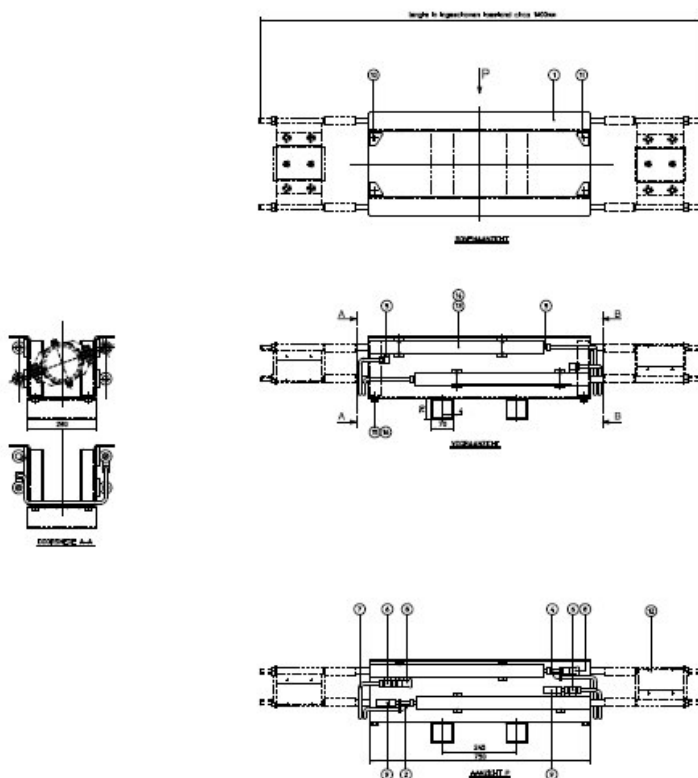


Техническое описание продукции.

Гидравлическая съемная система для кабелей 110-145 кВ



Область применения

- Для установки изоляторов соединительных муфт CFJ 123/145; CFJ 123/145 X и их модификаций.

Преимущества

- Оригинальное устройство производства Призмиан для монтажа соединительных муфт производства Призмиан.
- В комплекте с сжимающими втулками для кабелей 110 кВ с наружными диаметрами по оболочке 89; 97,2; 116 мм.

Комплект поставки

- Гидравлическое устройство для монтажа муфт призмиан – 1 шт
- Гидравлическое масло S46 в канистре 5 л – 1 шт
- Гидравлический насос 220 В – 1 шт.
- Гидравлический шланг HDR2-1/4, 3 м – 1 шт.
- Сжимающие втулки для кабелей 110 кВ с наружными диаметрами по оболочке 89; 97,2; 116 мм.

Стоимость

- 1 493 000,00 рублей без НДС. за 1 шт.