

ЛН 000.000.700.СКВ

Рис.1

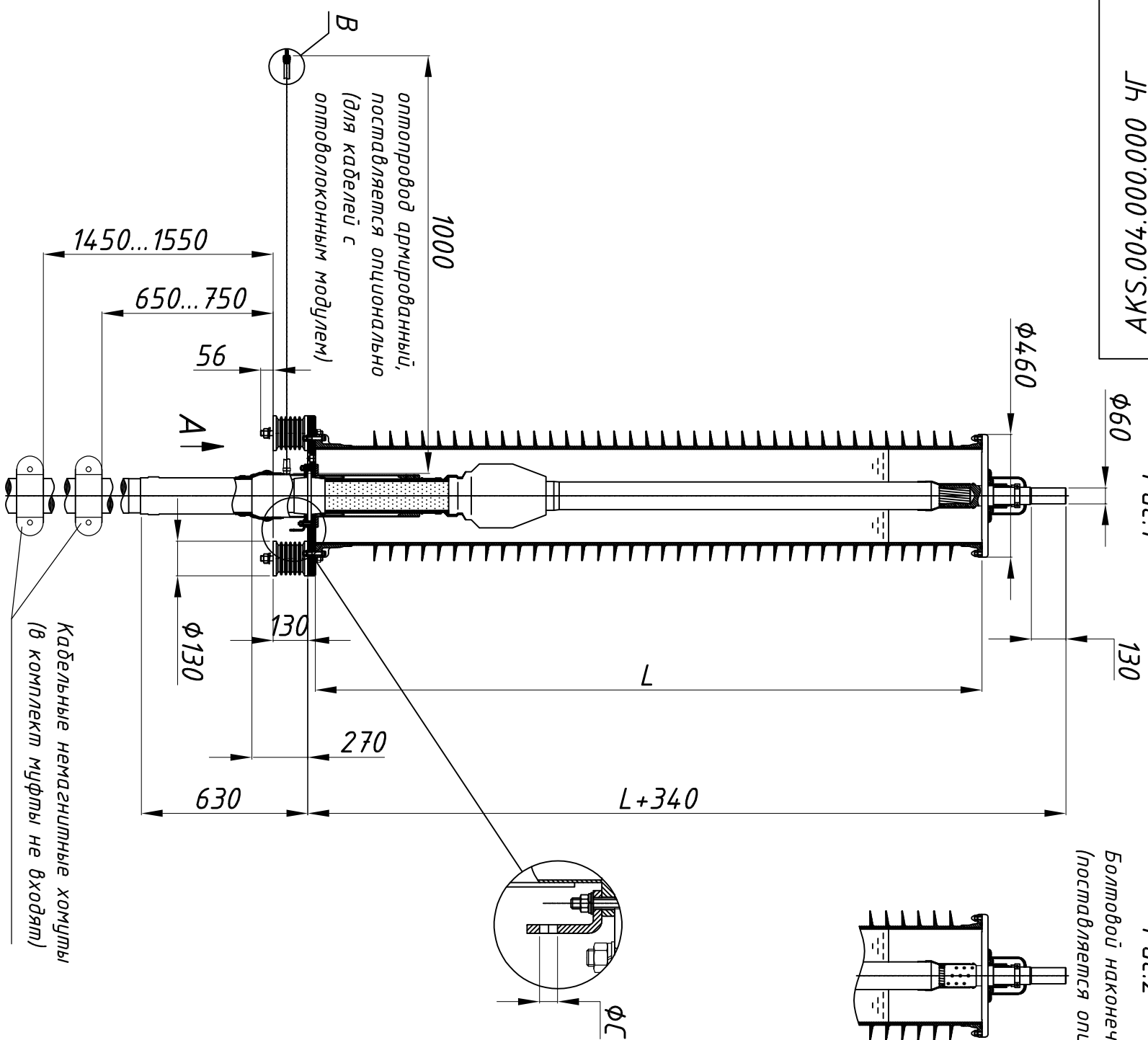


Рис.2

Болтовой наконечник  
(поставляется опционально)

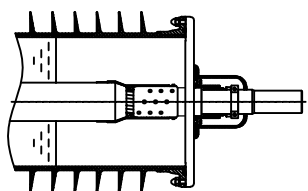
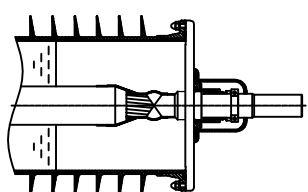


Рис.3

Сварной наконечник  
(поставляется опционально)



А (1:10)

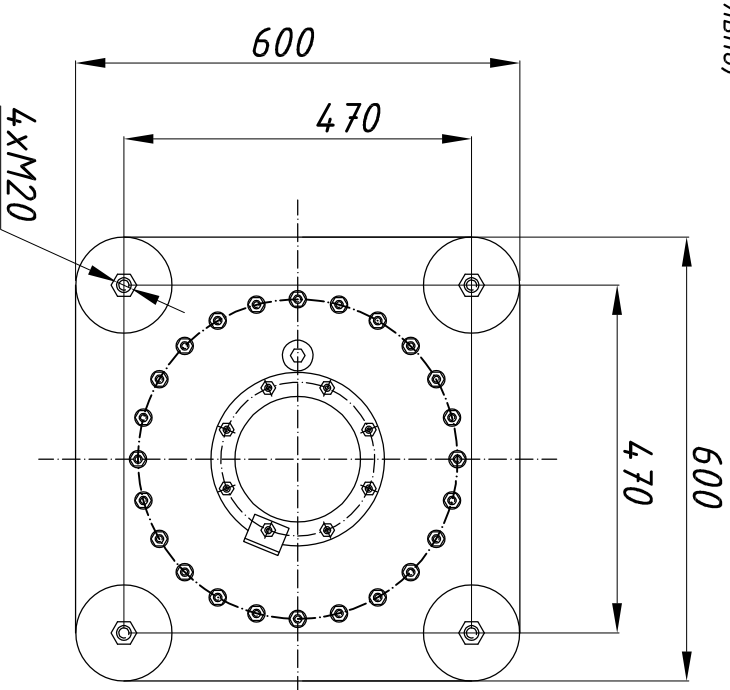


Таблица 1

Обозначение	Уровень зазряжения по ГОСТ 9920-89	Длина пути, мм	Л, мм
-	III	7636	2500
8058	IV	8058	2624
МКВ 252 8903	IV	8903	2872
9959	IV	9959	3182
10382	IV	10382	3306

Таблица 2

Обозначение	Маркировка	Исполнение
МКВ 126	-	Рис.1
	В	Рис.2
	М	Рис.3

В(1:2)

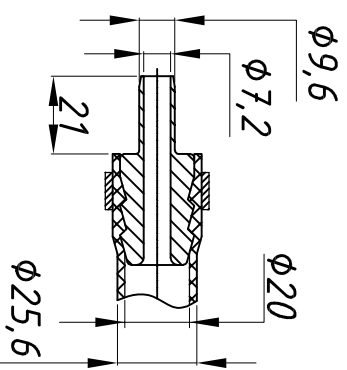


Таблица 3

Сечение экрана кабеля, мм <sup>2</sup>	φс
до 185 включительно	φ13
от 185 и более	φ17

АКС.004.000.000 ЧГ

Муфта концевая  
высоковольтная МКВ 252 (0)

Чертеж габаритный

Изм/Лист	№ док.ум.	Подп.	Дата	Лист	Масса	Масштаб
Разраб	Петров		10/10 2017	А		1:20
Проверил	Терехов		10/10 2017			
Утв.	Кунтюхин		10/10 2017			

000 "АРКАСИЛ СК"