

AKS.077.000.000 ЧГ

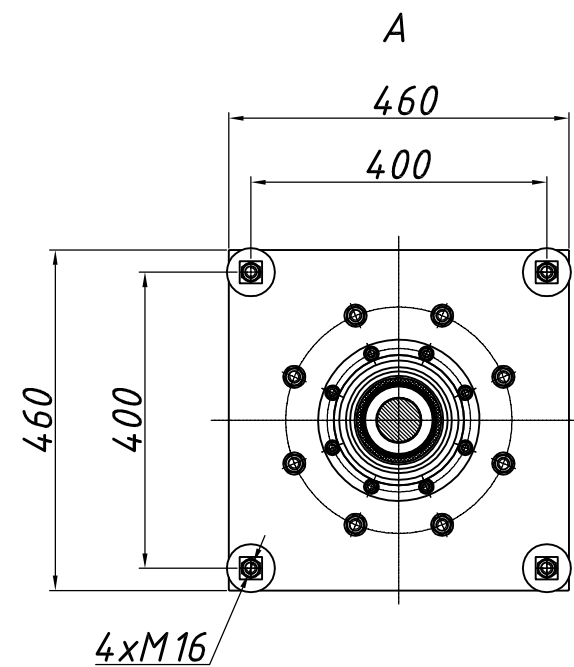
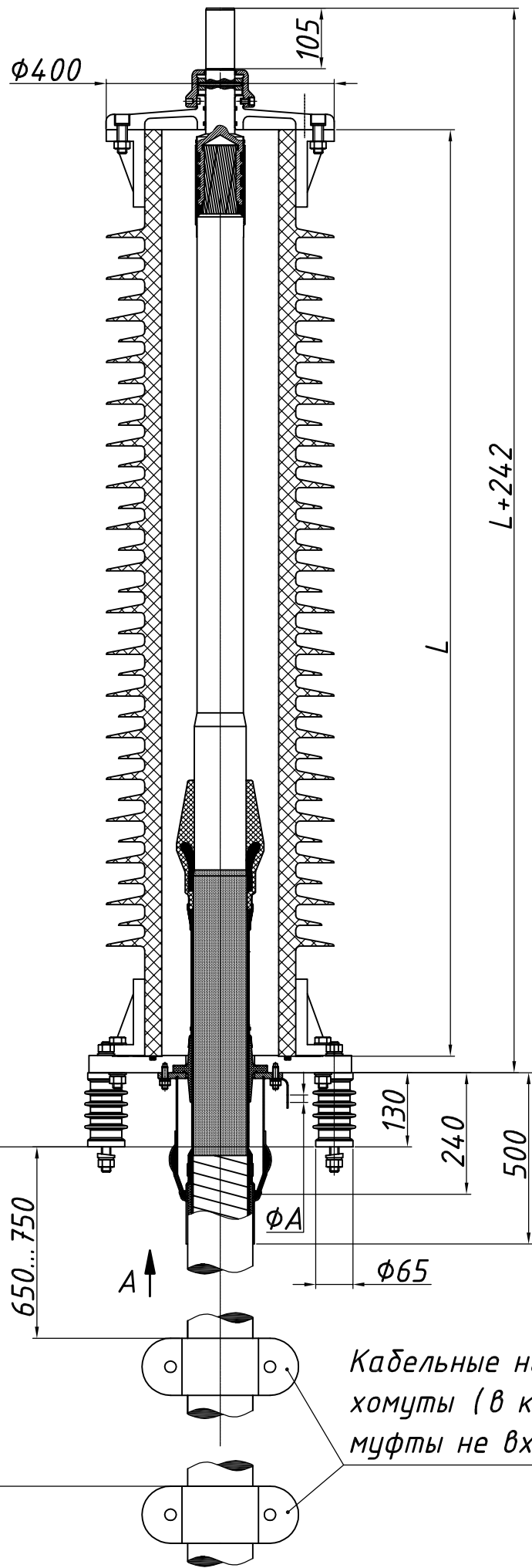


Таблица 1

Обозначение	Уровень загрязнения по ГОСТ 9920-89	Длина пути утечки	L, мм
МКВ 145 4600	IV	4600	1622

Таблица 2

Сечение экрана, мм ²	φА
до 185 включительно	φ13
от 185 и более	φ17

Перв. прим.

Справ. №

Подп. и дата

№ дубл.

Подп. и дата

№ подл.

Взам. инв. № Инв. № дубл.

AKS.077.000.000 ЧГ

Концевая муфта
МКВ 145 Р

Лит	Масса	Масштаб
A		1:10
Лист 1	Листов 1	

ООО "АРКАСИА СКА"

Изм/Лист	№ докум.	Подп.	Дата
Разраб.	Петров		20.08.2015
Пров.	Кинтяхин		20.08.2015
Утв.	Добровольский		20.08.2015

Копировал

Формат А3