

AKS.037.000.000 ЧГ

Перв. прим.

Справ. №

Подп. и дата

Взам. инв. № Инв. № дубл.

Подп. и дата

Инв. № подл.

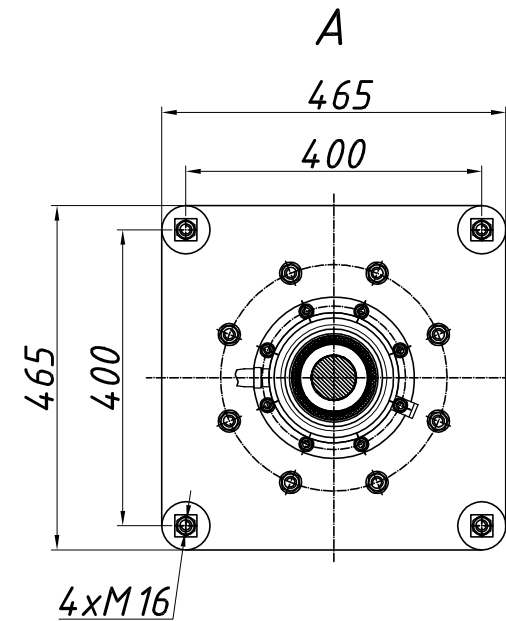
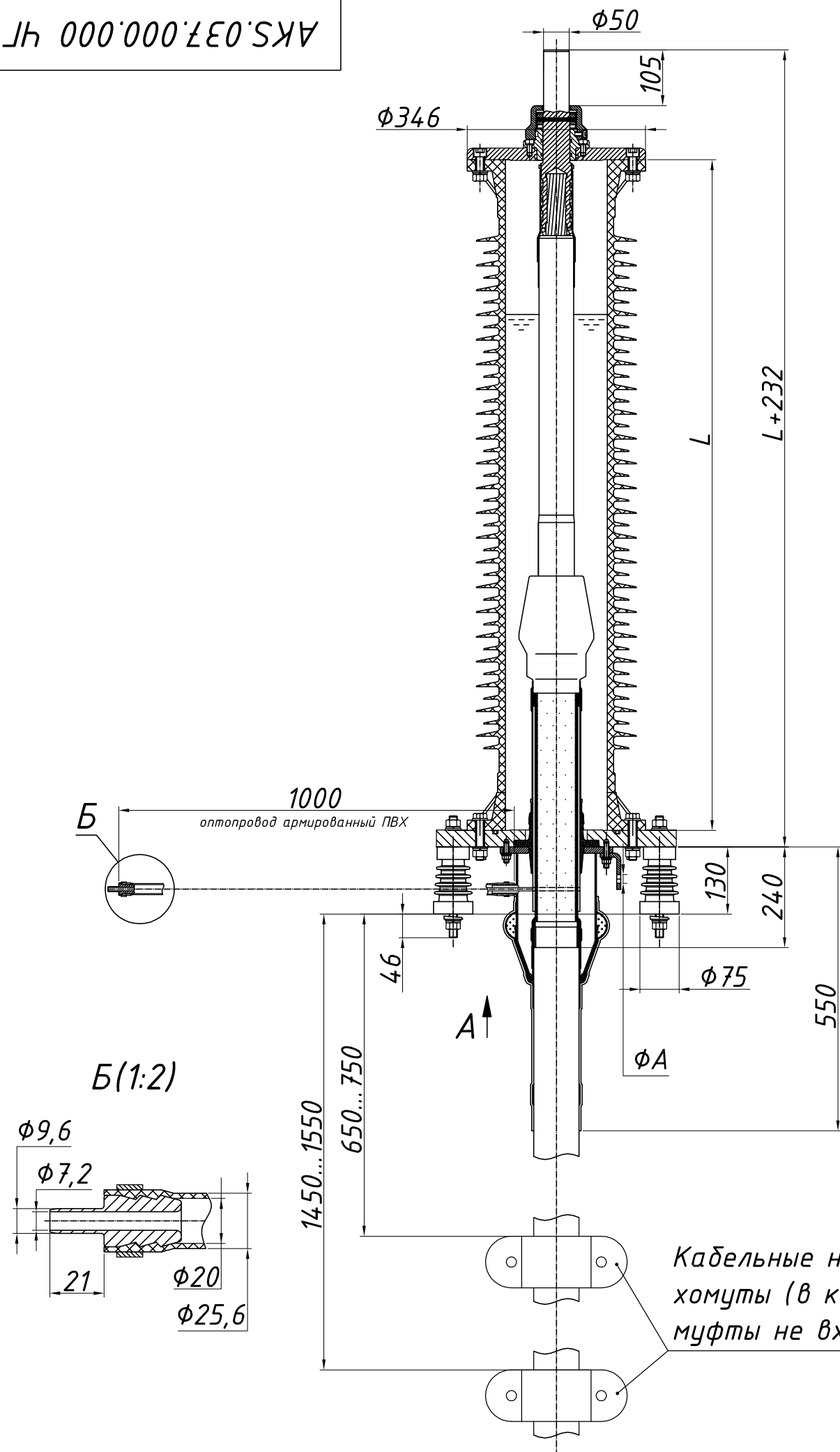


Таблица 1

Обозначение	Уровень загрязнения по ГОСТ 9920-89	Длина пути утечки	L, мм
МКВ 145	-	IV	4820
	4930	IV	4930
	5000	IV	5000

Таблица 2

Сечение экрана, мм ²	φА
до 185 включительно	φ13
от 185 и более	φ17

AKS.037.000.000 ЧГ				Лит	Масса	Масштаб
Изм/Лист	№ докум.	Подп.	Дата	А		1:10
Разраб.	Петров	Петров	02.02.2017			
Пров.	Терехов	Терехов	02.02.2017	Лист 1	Листов 1	
Утв.	Кинтяхин	Кинтяхин	02.02.2017	000 "АРКАСИА СК"		

Концевая муфта
МКВ 145 О

Габаритный чертеж

Копировал

Формат А3