

AKS.008.000.000 ЧГ

Перв. прим.

Справ. №

Подп. и дата

№ дубл.

Дата

№ подл.

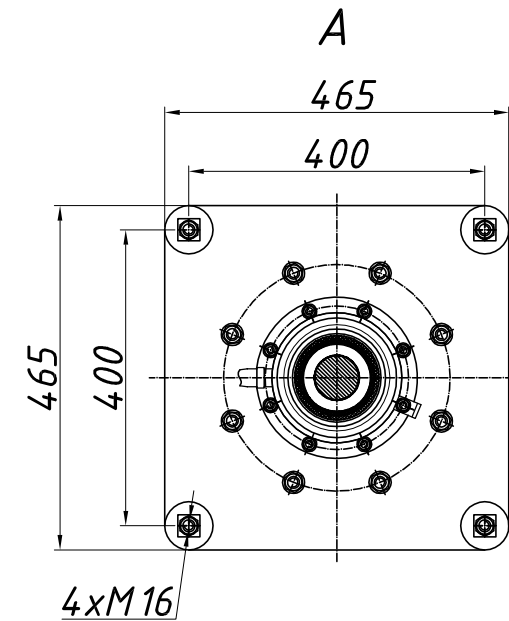
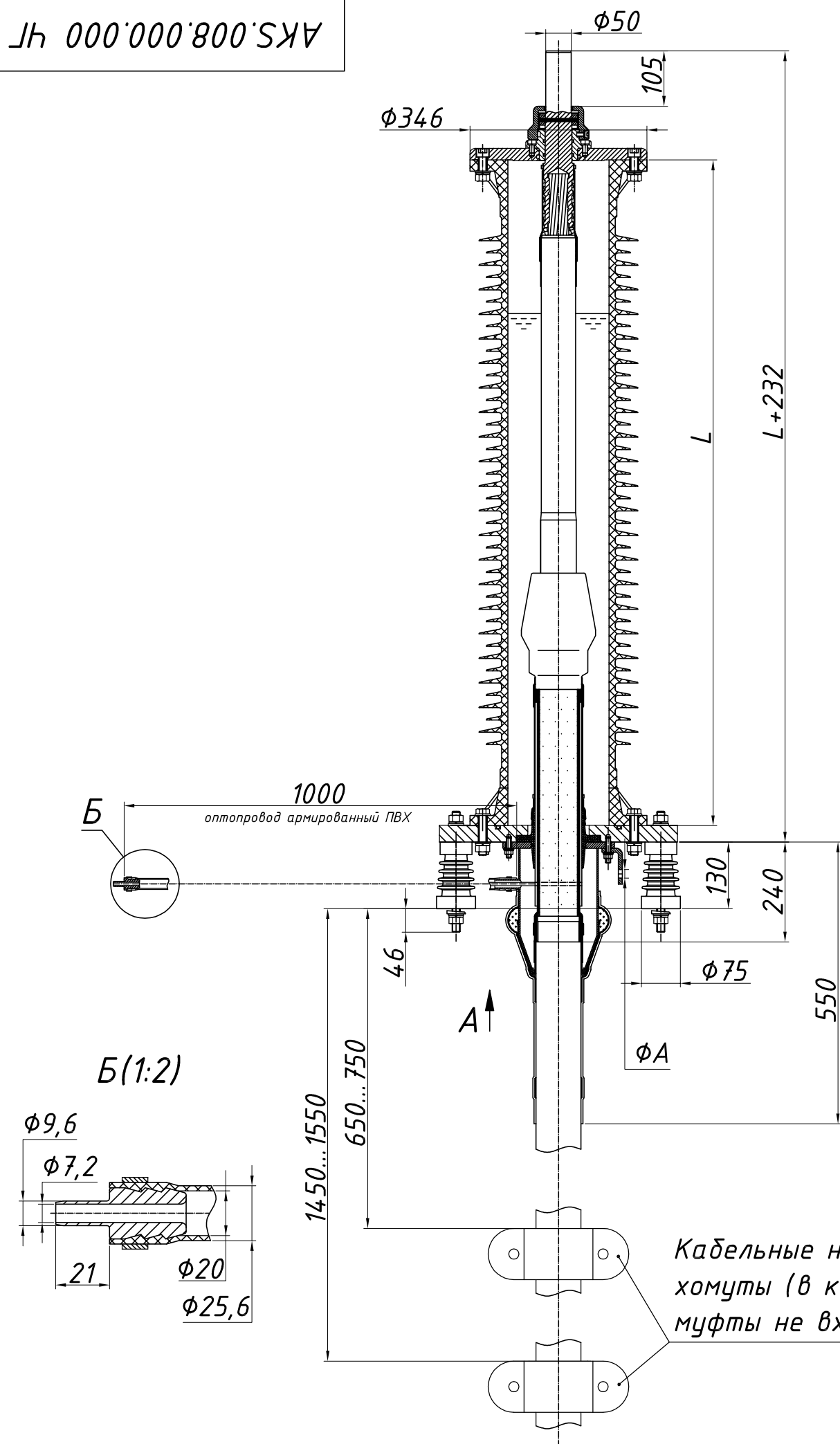


Таблица 1

Обозначение	Уровень загрязнения по ГОСТ 9920-89	Длина пути утечки	L, мм	
МКВ 126	-	III	3670	1300
	3925	IV	3925	1300
	4820	IV	4820	1588
	4930	IV	4930	1570

Таблица 2

Сечение экрана, мм ²	φА
до 185 включительно	φ13
от 185 и более	φ17

				AKS.008.000.000 ЧГ			
Изм/Лист	№ докум.	Подп.	Дата	Концевая муфта МКВ 126 О Габаритный чертёж	Лит	Масса	Масштаб
Разраб.	Петров	<i>Петров</i>	02.02.2017		A		1:10
Пров.	Терехов	<i>Терехов</i>	02.02.2017		Лист 1	Листов 1	
Утв.	Кинтяхин	<i>Кинтяхин</i>	02.02.2017	ООО "АРКАСИА СК"			

Копировал

Формат А3