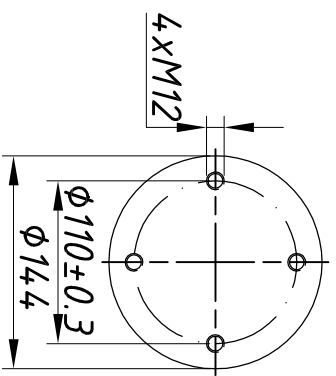
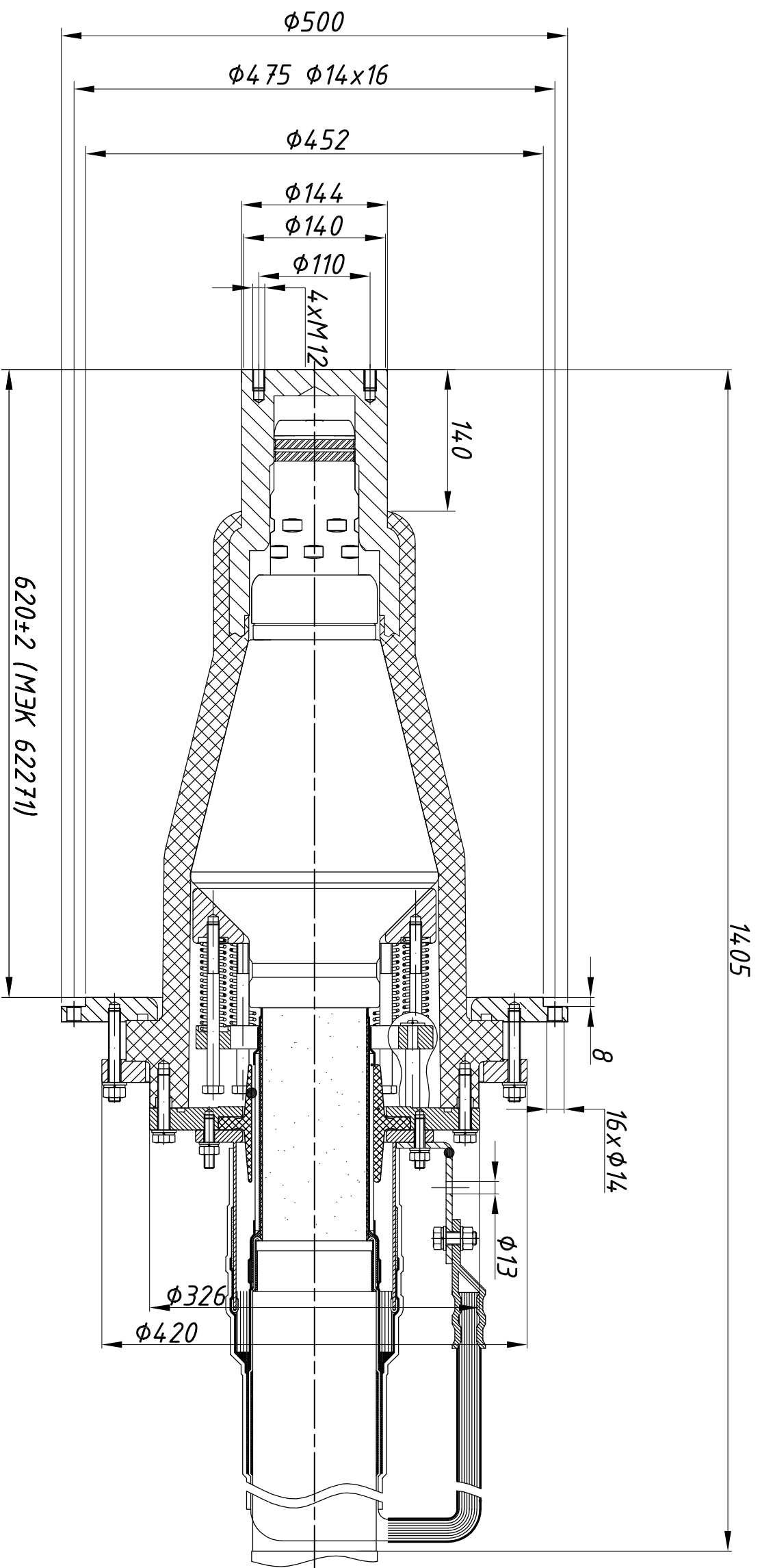


ЛН 000.017.000.000
AKS.017.000.000



Габаритные и присоединительные размеры в соответствии с IEC 62271
(Сухой тип)
Максимальное сечение 2500 мм²
Максимальный диаметр подготовленной изоляции 112 мм
Максимальный диаметр по оболочке 112 мм

AKS.017.000.000 ЧГ			
МВВ 252			
Чертеж габаритный			
Изм	Лист	№ документа	Подп
Разраб	Кинтяхин		
Дата	14.08.15		
Утв	Добродольский	14.08.15	
Лист		Листов	1:5
ООО "АРКАСИА СК"			