

Рис.1 Опресцовый наконечник

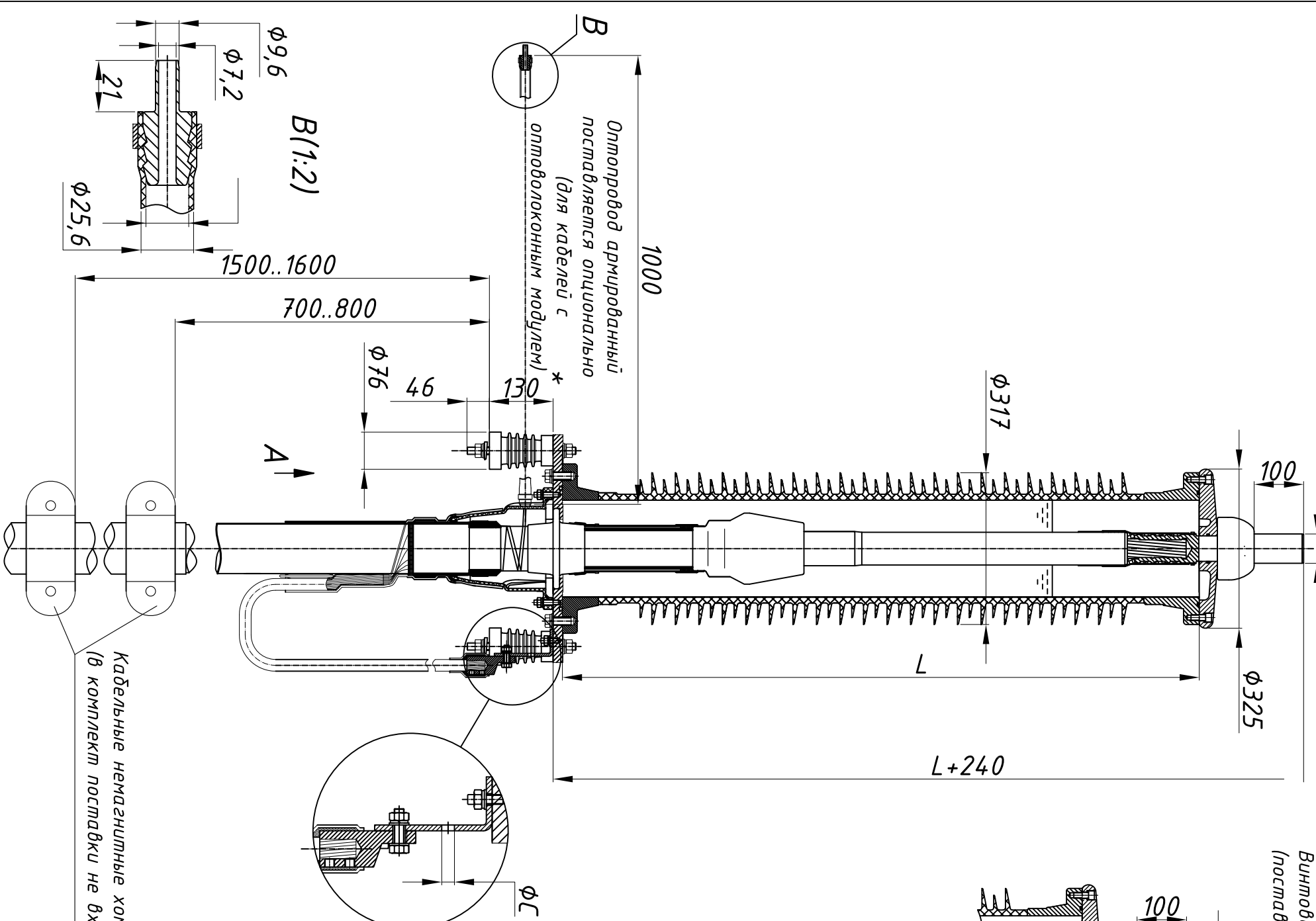


Рис.2

Винтовой наконечник  
(поставляется опционально)

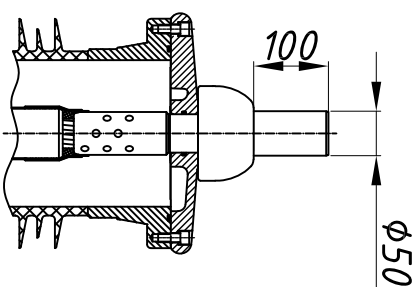
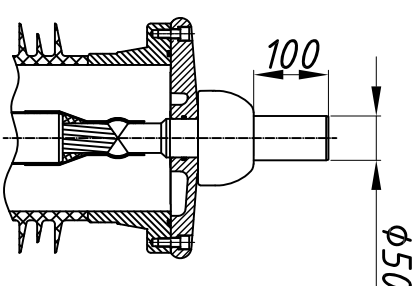


Рис.3

Сварной наконечник  
(поставляется опционально)



А

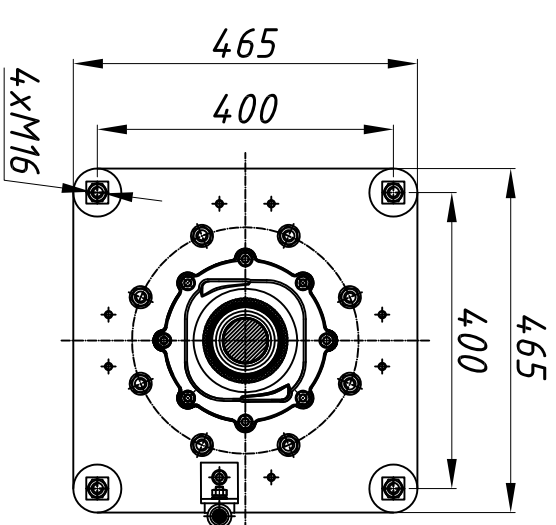


Таблица 1

Обозначение	Уровень загрязнения по ГОСТ9920-89 и IEC 60815	Длина пути утечки, мм	L, мм
МКВ 145	3870	III	1365
(МКВ 145 0)*	4605	IV	1390

Таблица 2

Обозначение	Исполнение
МКВ 145 (МКВ 145 0)*	Рис.1
МКВ 145 В (МКВ 145 В0)*	Рис.2
МКВ 145 М (МКВ 145 М0)*	Рис.3

Таблица 3

Сечение экрана, мм <sup>2</sup>	ΦС
до 185 включительно	Φ13
от 185 и более	Φ17

\* В случае наличия и использования оптических волокон из конструкции высоковольтного кабеля

Изм/Лист	№ док.м.	Подп.	Дата	<p><b>АКС.037.200.000 ЧГ</b></p> <p>Муфта концевая высоковольтная МКВ 145 (МКВ 145 0)* чертеж задарительный</p>
Разраб	Кунтюхин		05.04.19	
Проверил	Терехов		05.04.19	
Утв.	Кунтюхин		05.04.19	
Лист	Масса	Масштаб		
А		1:10		
Лист	Листов 1			000 "АРКАСИА СК"