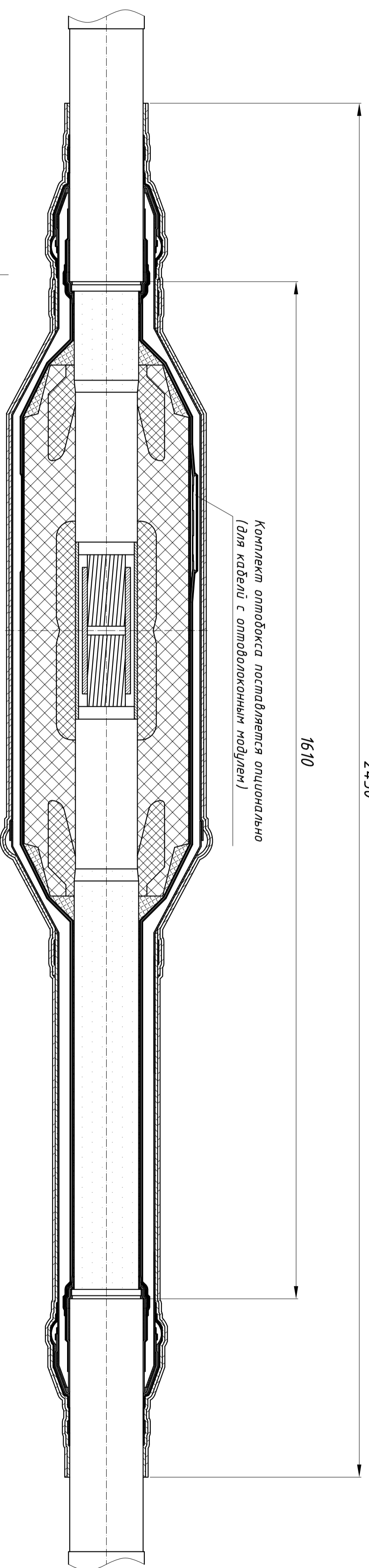


Рис. 1
Опрессуемое соединение



А-А (1:2)

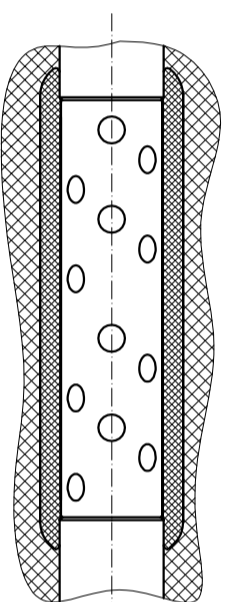


Рис. 2
Винтовой соединитель
(поставляется опционально)

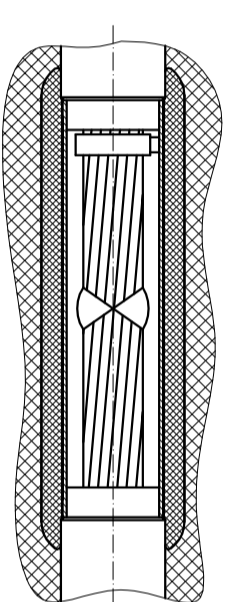


Рис. 3
Сварной соединитель
(поставляется опционально)

max $\phi 320$

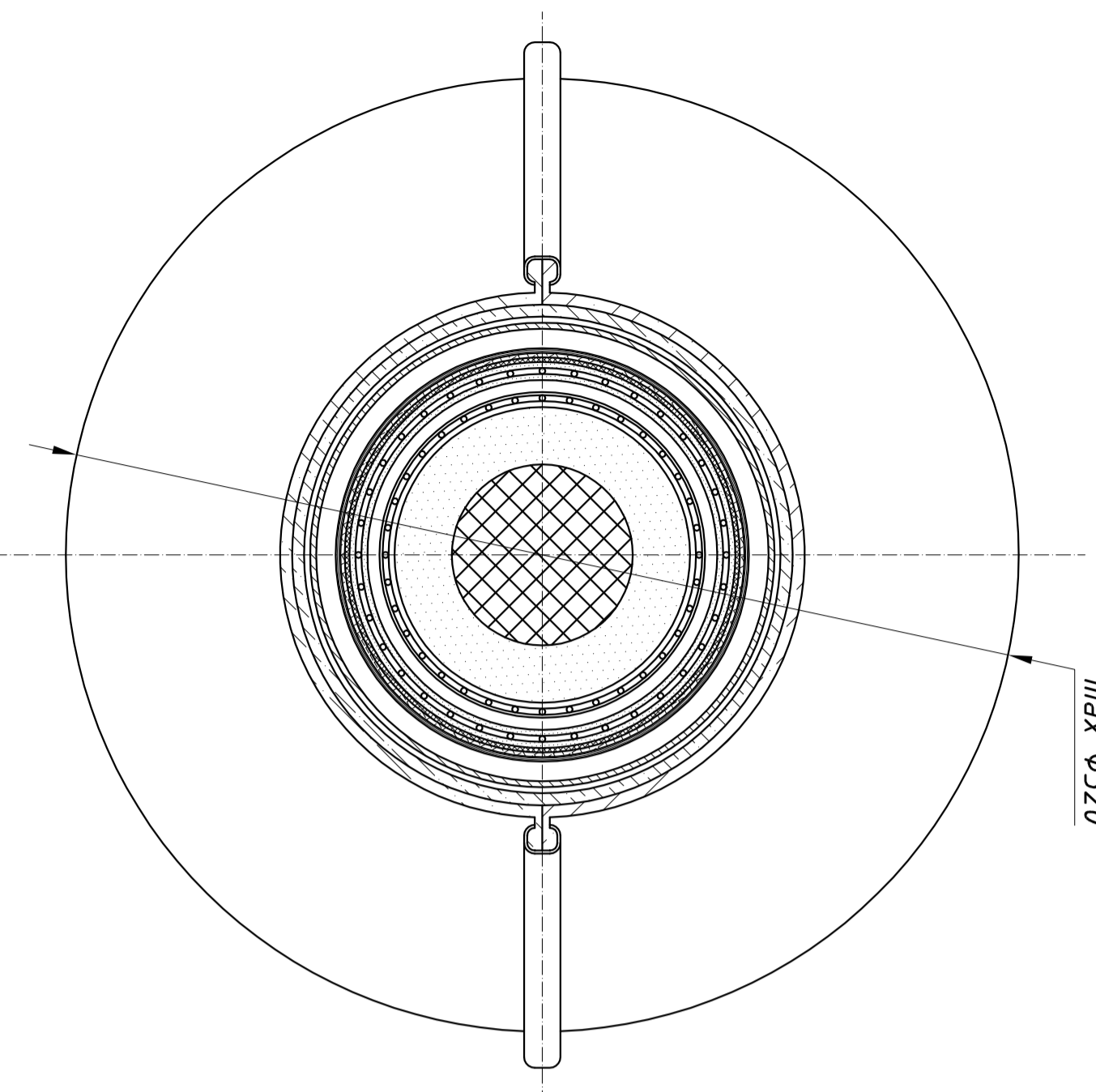


Таблица 1

| Обозначение | Маркировка | Исполнение |
|-------------|------------|------------|
| МСВ 252 | - | Рис. 1 |
| | В | Рис. 2 |
| | М | Рис. 3 |

| | | | | | | | | | |
|--------------------|--|--|--|----------|--|--------------|--|----------------------|--|
| Изм./Лист | | | | № док. | | Подпись/Дата | | Соединительная муфта | |
| Разработ | | | | Леторов | | 27.12.17 | | МСВ 252 (0)С | |
| Проверил | | | | Терехов | | 27.12.17 | | Чертеж габаритный | |
| Умб. | | | | Кунтяхин | | 27.12.17 | | Лист | |
| | | | | | | | | Листов 1 | |
| АКС.069.000.000 ЧГ | | | | | | | | Масштаб | |
| | | | | | | | | 1:5 | |
| 000 "АРКАСИЛ СК" | | | | | | | | Лист | |