

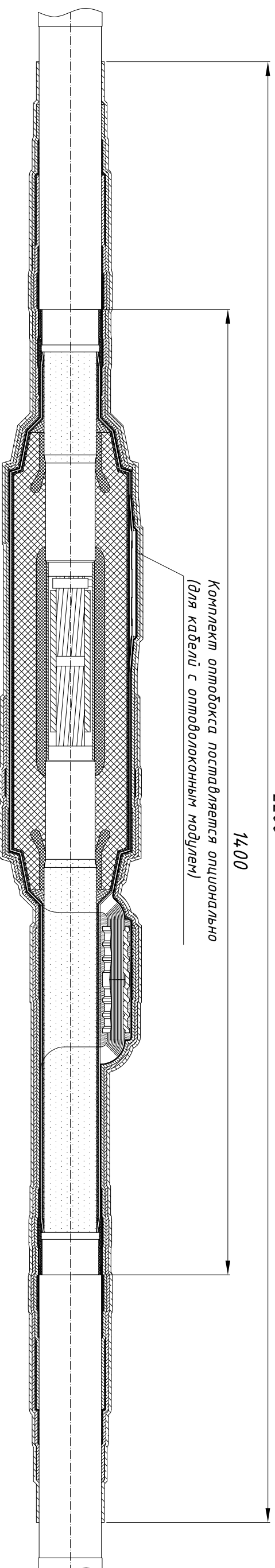
A

Рис. 1
Опрессуемое соединение

2200

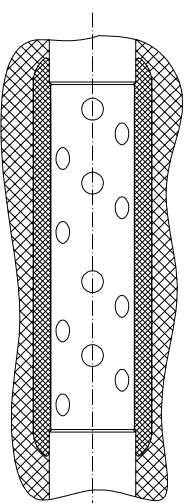
1400

Комплект оптоволокна поставляется опционально
(для кабелей с оптоволоконным модулем)



A

Рис. 2
Винтовой соединитель
(поставляется опционально)



A-A (1:2)

max $\phi 210$

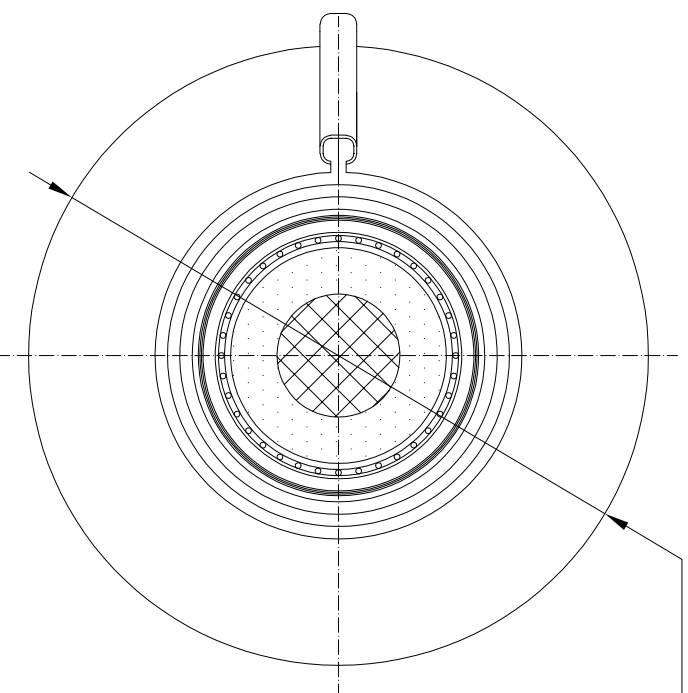


Рис. 3
Сварной соединитель
(поставляется опционально)

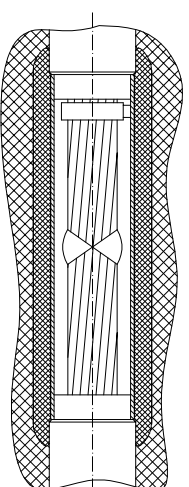


Таблица 1

Обозначение	Маркировка	Исполнение
МСВ 126 (0)	-	Рис. 1
	В	Рис. 2
	М	Рис. 3

АКС.002.000.000 ЧГ

Соединительная

муфта МСВ 126 (0)

Чертеж габаритный

Лист

Масса

Масштаб

А

1:5

Лист

Листов 1

000 "АРКАСИЛ СК"

Формат А3

Изм/Лист	№ докум.	Подп.	Дата
Разраб	Кунтюхин	<i>[Signature]</i>	24.03 2020
Проверил	Терехов	<i>[Signature]</i>	24.03 2020
Утв.	Кунтюхин	<i>[Signature]</i>	24.03 2020