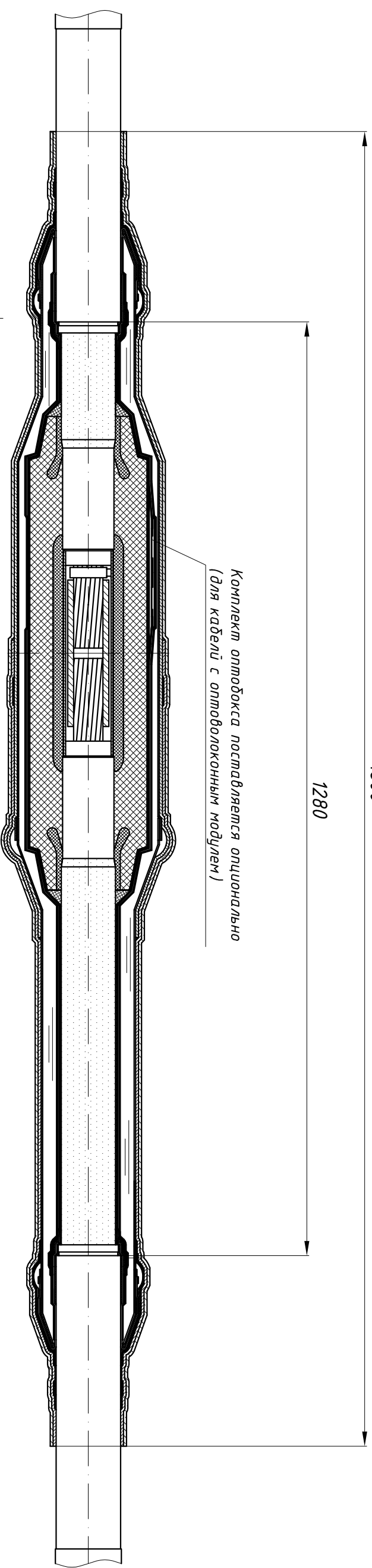
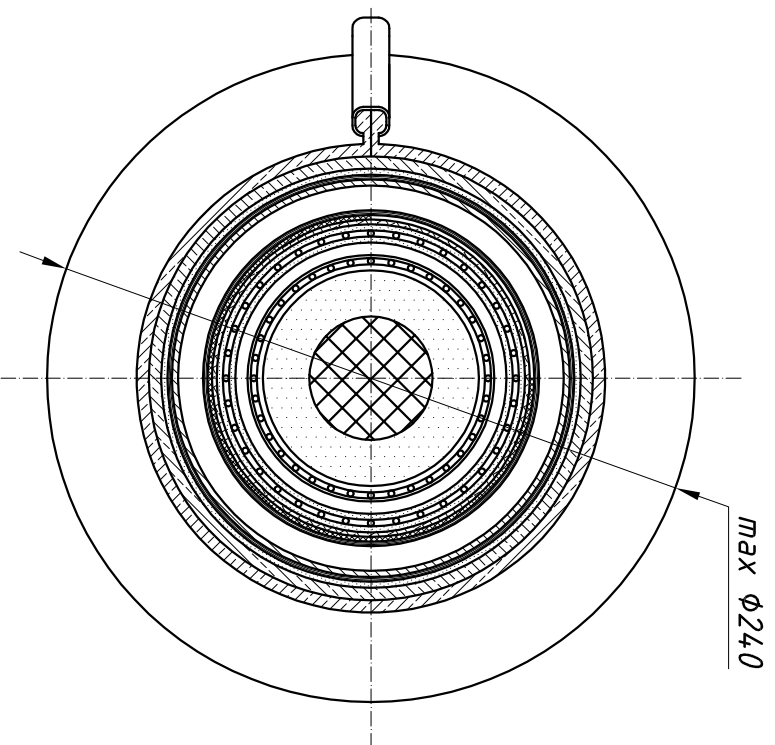


Рис. 1
Опрессуемое соединение
1800



А-А (1:2)



max φ240

Рис. 2
Винтовой соединитель
(устанавливается опционально)

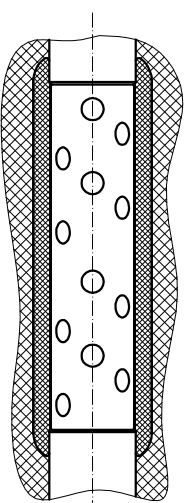


Рис. 3
Сварной соединитель
(устанавливается опционально)

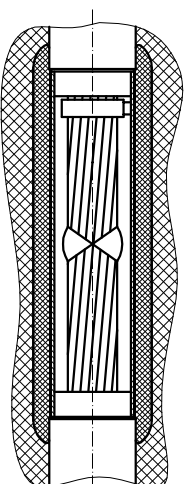


Таблица 1

Обозначение	Маркировка	Исполнение
МСВ 126	-	Рис. 1
	В	Рис. 2
	М	Рис. 3

АКС.005.000.000 ЧГ

Муфта соединительная
высоковольтная МСВ 126 (0)С

Чертеж габаритный

Изм/Лист	№ докум.	Подп.	Дата	Муфта соединительная высоковольтная МСВ 126 (0)С	Лист	Масса	Масштаб
Разраб	Петров	<i>Петров</i>	28.09 2008				
Проверил	Терехов	<i>Терехов</i>	28.09 2008				
Чтв.	Кунтюхин	<i>Кунтюхин</i>	28.09 2008	000 "АРКАСИЛ СК"	Лист	Листов 1	