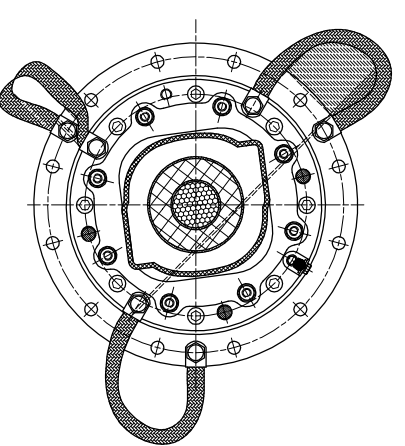
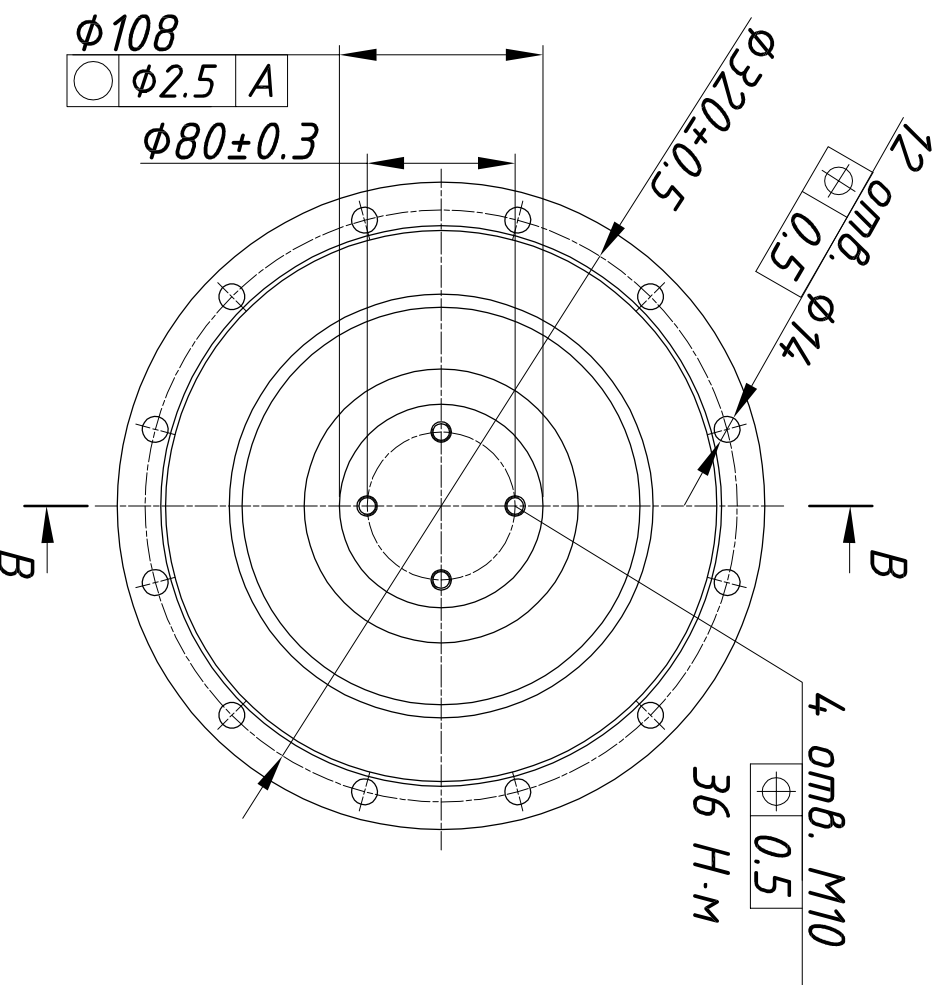
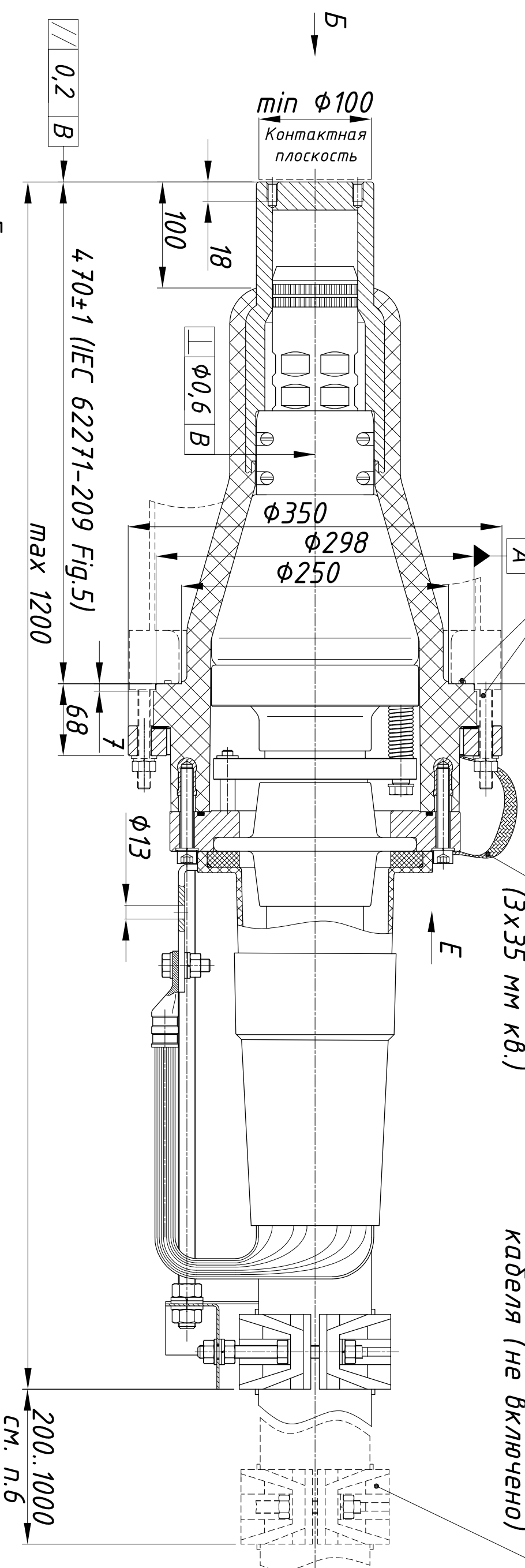


Крепеж и уплотнения поставляются совместно с КРУЭ согласно IEC 62271-209

ВЧ перемычки (3x35 мм кв.)

Дополнительное крепление кабеля (не включено)



1. Размеры в и комплект поставки в соответствии с IEC 62271-209 Fig.5 (L5=470 мм). Возможна поставка с удлиняющим адаптером для L5=757 мм IEC 62271-209 Fig.3.
2. Диапазон сечений жилы, мм кв.:
Cu до 400*-2500; Al: 400*-500 (опрессовка), до 400*-1000 (винтовой), 1200-2500 (сварка).
*В зависимости от толщины изоляции.
3. Диаметр кабеля по подготовленной изоляции 55-103 мм.
4. Максимальный диаметр по оболочке - 120 мм.
5. ВЧ перемычки присоединять непосредственно к фланцу КРУЭ. При невозможности присоединения согласно виду E.
6. Дополнительно крепить кабель согласно с ячейкой КРУЭ на расстоянии 200..1000 мм ниже существующего хомута. Дополнительное крепление в комплект поставки не включено.
7. Наибольшее рабочее напряжение Um=170 кВ.

Изм.	Лист	№ док-м.	Подпись	Дата	<p>AKS.026.100.000 ЧГ</p> <p>МВВ В 126/145/170</p>	Лист	Масса	Масштаб
Разр.	Хорошилов			25.06.20		60	1:1	
Пров.	Терехов			25.06.20		Лист	Листов 1	
Умб.	Киндякин			25.06.20	Габаритный чертеж	000 "АРСКАСИЛ СК"		