

Крепеж и уплотнения поставляются

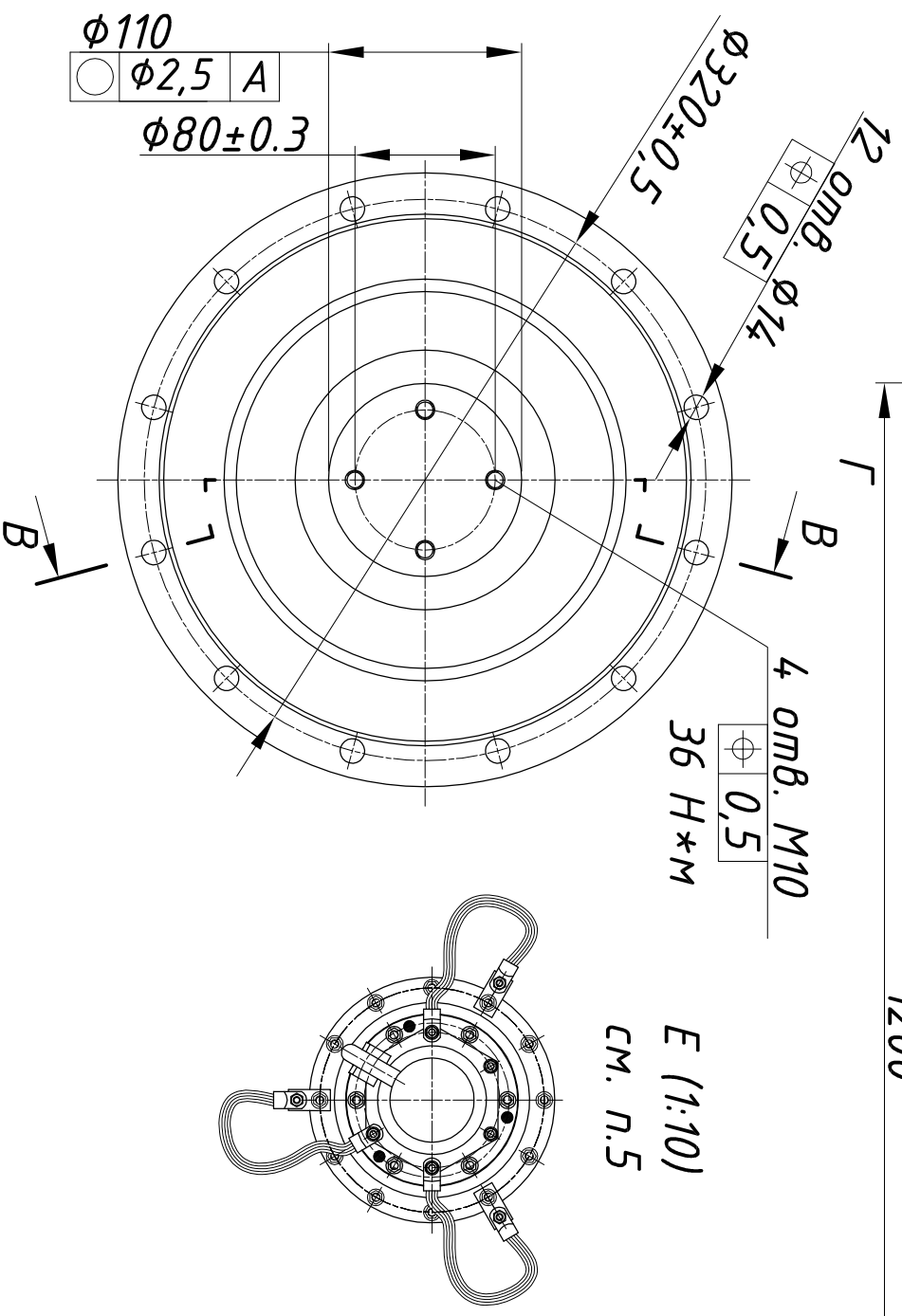
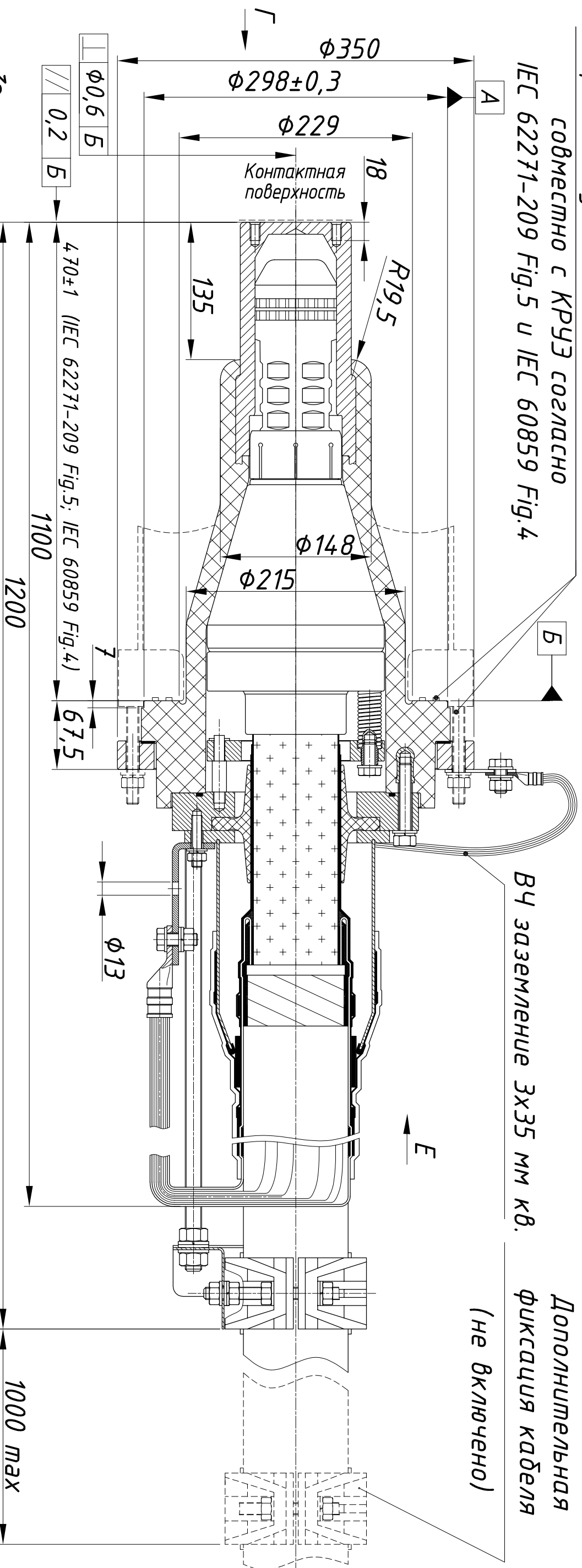
совместно с КРУЭ согласно

IEC 62271-209 Fig.5 и IEC 60859 Fig.4

В-В

ВЧ заземление ЭХЭС мм кв.

Дополнительная
фиксация кабеля
(не включено)



1. Размеры в и комплект поставки в соответствии с IEC 62271-209 Fig.5 и IEC 60859 Fig.4 (L5=470 мм). Возможна поставка с удлиняющим диаметром для L5=757 мм IEC 62271-209 Fig.3 и IEC 60859 Fig.2.
2. Диапазон сечений жилы, мм кв.:
Cu до 1600*; Al: до 500 (опрецовка), до 1000 (винтовой), 1200-1600* (сварка).
*В зависимости от толщины изоляции.
3. Диаметр кабеля по подготовленной изоляции 47-84 мм.
4. Максимальный диаметр по оболочке - 115 мм.
5. ВЧ заземления крепить непосредственно на фланец КРУЭ. При невозможности крепление показано на виде E.
6. Кабель должен быть дополнительно закреплён соосно с ячейкой КРУЭ не далее 1 м от существующего хомута. Дополнительное крепление в комплект поставки не включено.
7. Максимальное рабочее напряжение - 170 кВ.

Изм.	Лист	№ докум.	Подпись	Дата	<p>АКС.146.000.000 ЧГ</p> <p>МВВ А</p> <p>126/145/170</p>	Лист	Масса	Масштаб
Разр.	Хорошилов	13.02.2019				1:4		
Проб.	Терехов	13.02.2019				Листов 1		
Утв.	Кинтяхин	13.02.2019						
Габаритный чертеж					000 "АРКАСИЛ СК"	Формат А3		