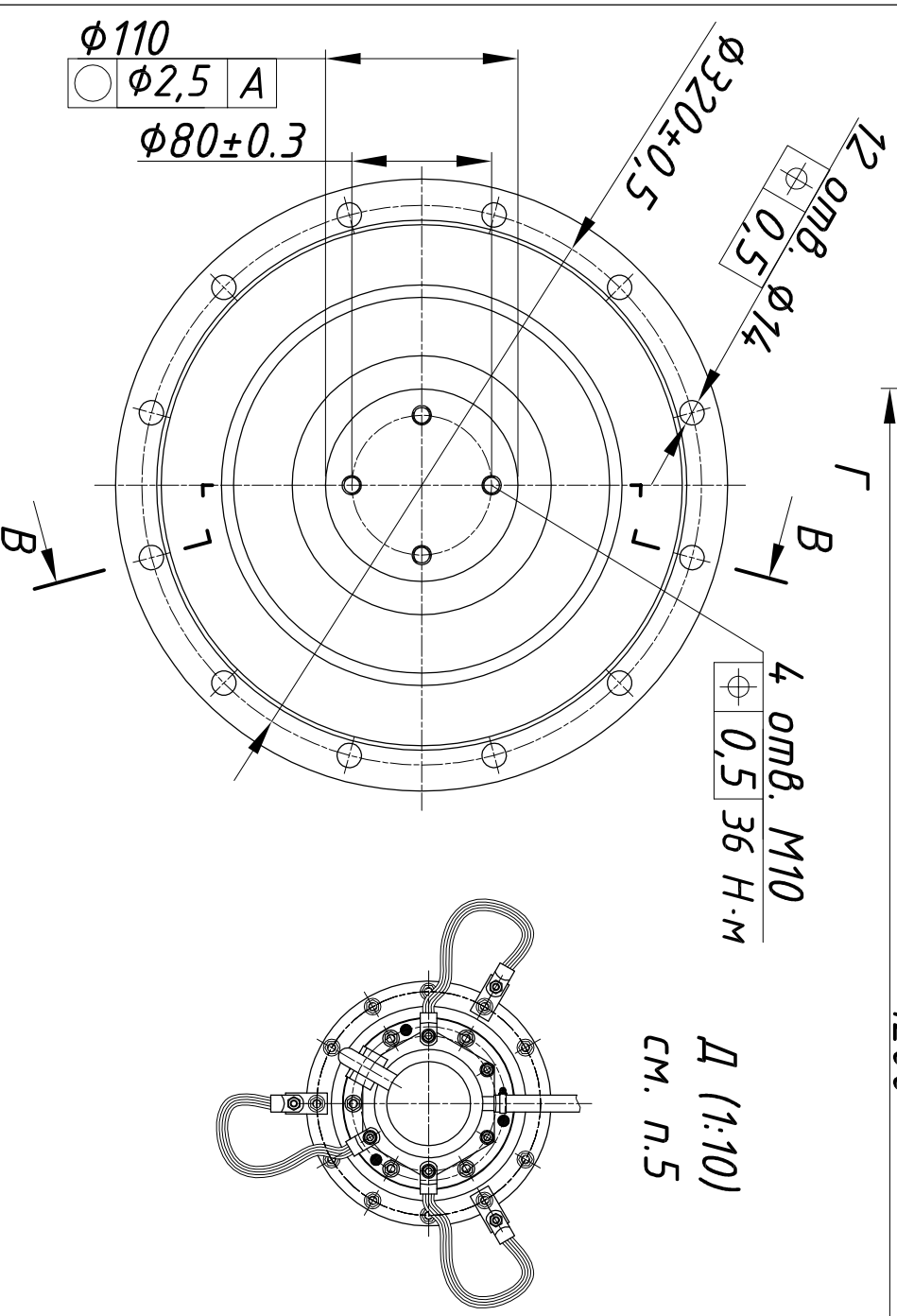
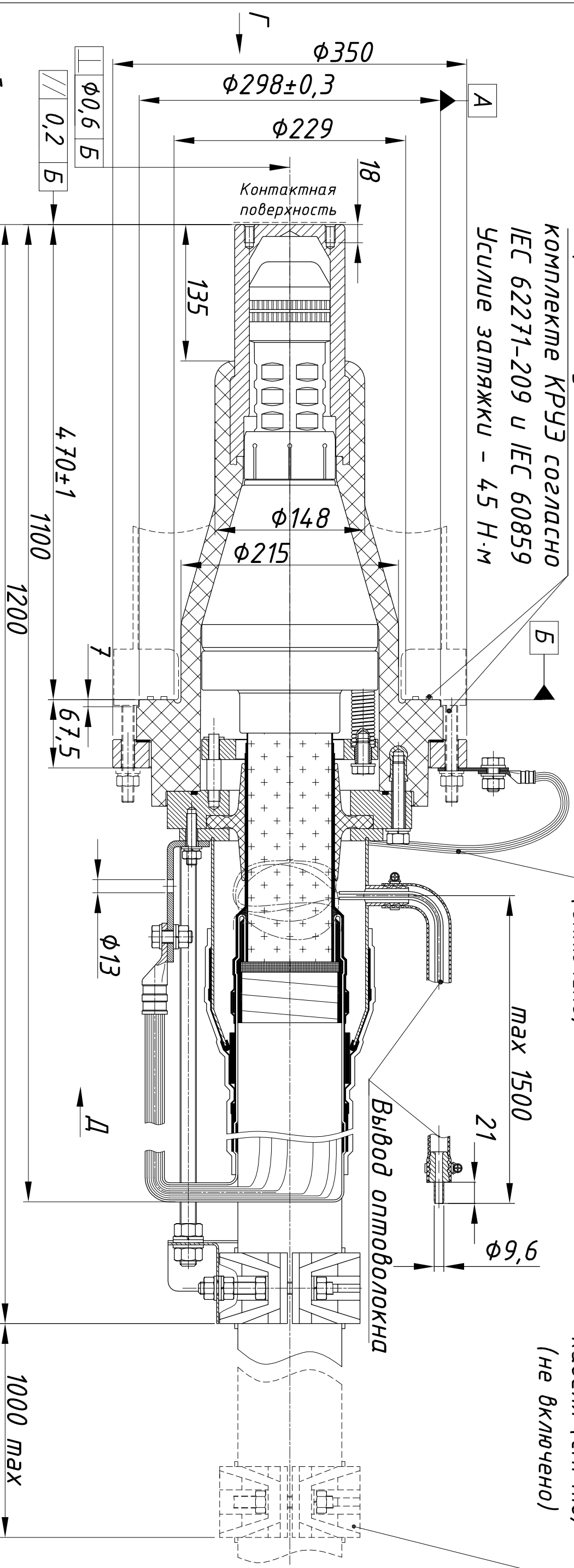


Крепеж и уплотнения в комплекте КРУЭ согласно IEC 62271-209 и IEC 60859  
Усилие затяжки - 45 Н·м

В-В

ВЧ заземление 3x35 мм кв. (включено)

Дополнительная фиксация кабеля (см. п.6) (не включено)



1. Размеры в соответствии с IEC 62271-209 Fig.5 и IEC 60859 Fig.4 (Dry type). Возможна поставка с удлиняющим адаптером для L5=757 мм IEC 62271-209 Fig.3 и IEC 60859 Fig.2 (Fluid filled type).
2. Диапазон сечений жилы: Cu 185-1600 мм кв., Al 185-500 мм кв.
3. Диаметр кабеля по подготовленной изоляции 47-84 мм.
4. Максимальный диаметр по оболочке - 115 мм.
5. ВЧ заземления выводятся непосредственно на фланец КРУЭ. При невозможности трассировка ВЧ заземлений указана на виде Е.
6. Дополнительно крепить кабель немагнитным хомутом соосно с ячейкой КРУЭ не далее 1 м от существующего крепления. Дополнительное крепление в комплект поставки не включено.
7. Максимальное рабочее напряжение - 170 кВ.

Изм./Лист			№ докум.			Подп.			Дата		
Разр.			Хорошилов			[Signature]			06.06.19		
Проб.			Терехов			[Signature]			06.06.19		
<p style="text-align: center;"><b>АКС.174.000.000 ЧГ</b></p> <p style="text-align: center;"><b>МВВ А</b></p> <p style="text-align: center;"><b>126/145/170 0</b></p>											
<p style="text-align: center;">Чертеж габаритный</p>											
Лист			Листов 1			Масса			Масштаб		
000 "АРКАСИЛ СК"			1:4								