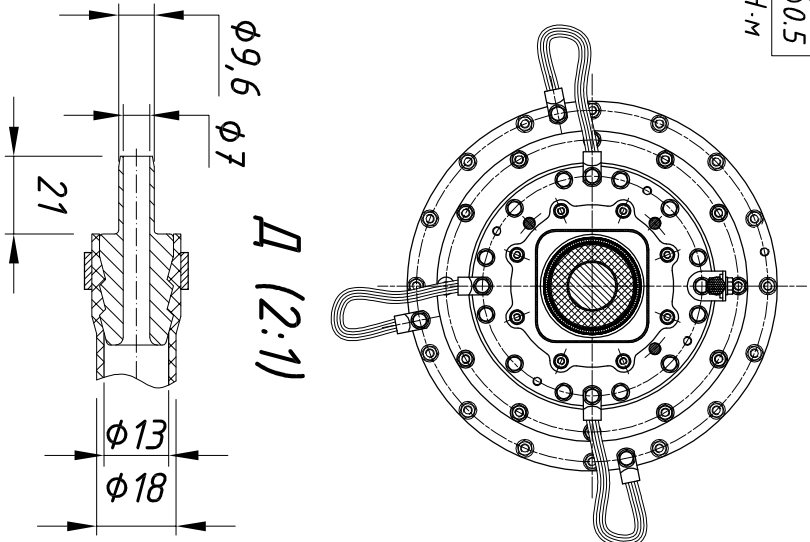
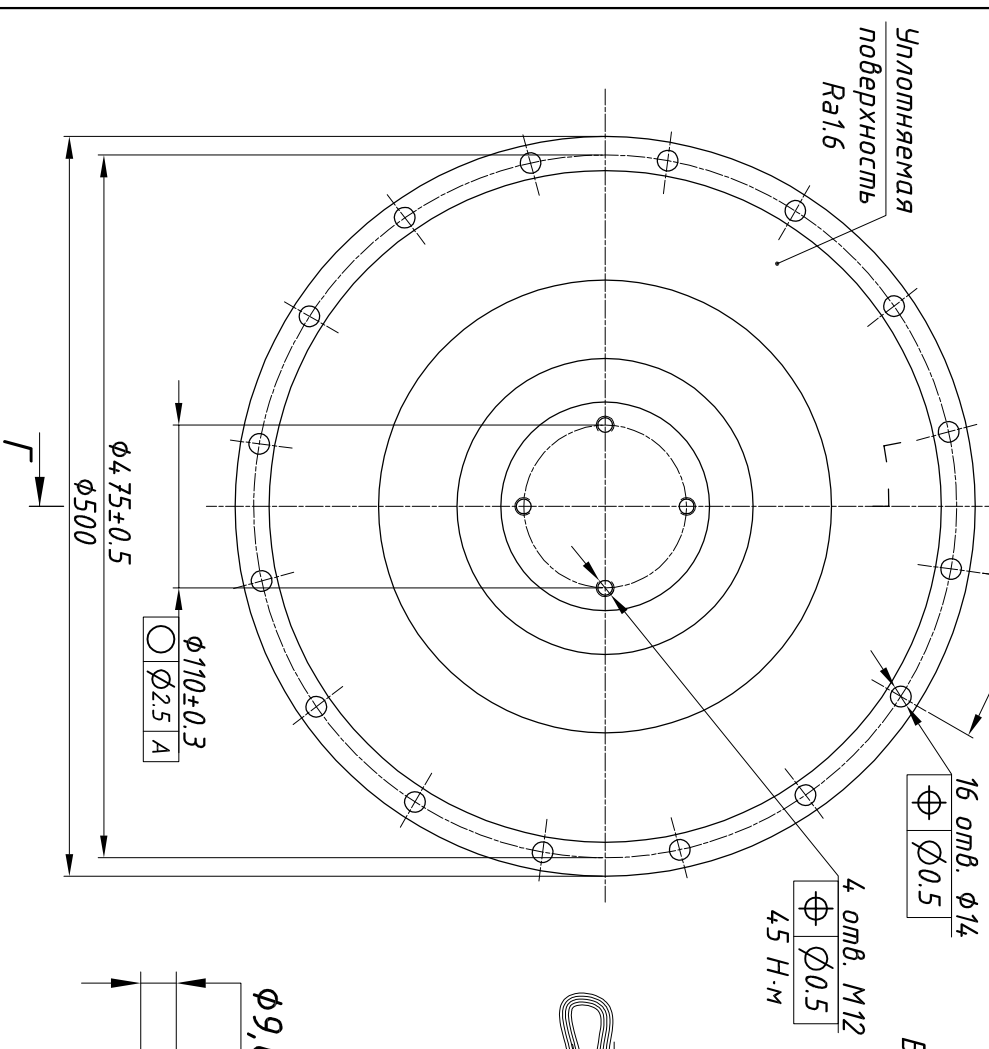


Е-Е (1:10)

Схема присоединения ВЧ перемычек (см. п.7)

Выход ОВ условно не показан



1. Размеры и комплект поставки в соответствии с IEC 62271-209 Fig.5 (L5-620 мм).
2. Диапазон сечений жилы, мм кв.:
Сп: 400*-2500; А1: 400*-500 (горяссетка), 400*-1000 (винтвод), 1200-2500 (сварка).
*Точные значения зависят от диаметра кабеля по изоляции и по оболочке.
3. Диапазон диаметров по подготовленной изоляции: 64-112 мм.
4. Наибольший диаметр кабеля по оболочке - 120 мм.
5. В случае, если сечение экрана превышает 185 мм кв., проводящий экран разделить на 2 примерно одинаковых пучка. Каждый пучок выводить на общее отверстие уголка заземления. Внешнее заземление присоединять к свободному отверстию Ø13 уголка крепежом M12x40 (в комплекте). Усилие затяжки - 45 Н*м.
6. Кабель должен быть дополнительно закреплен немагнитным хомутком на расстоянии 200.1000 мм от хомута муфты. Дополнительное крепление кабеля в комплект поставки муфты не входит. Дополнительно необходимо обеспечить не менее 100 мм в свету между частями муфты и прочими заземленными металлоконструкциями.
7. По возможности ВЧ перемычки крепить непосредственно к фланцу КРУЗ, зачистив и обезжирив контактные площадки. При невозможности присоединять ВЧ перемычки как показано на разрезе Е-Е. ВЧ перемычки включены в комплект поставки.
8. Наибольшее рабочее напряжение - 252 кВ.

AKS.194.100.000 ЧГ			Лист	Масса	Масштаб
МВВ 245/252 0				80	1:5
Изм/Лист	N докум.	Подп.	Дата		
Разраб.	Хорошилов	<i>ХХ</i>	28.10.20		
Пров.	Терехов	<i>ТТ</i>	28.10.20		
Утв.	Кинтяхин	<i>КХ</i>	28.10.20		
Чертеж габаритный			Лист 1 из 1		
000 "АРКАСИЛ СК"					