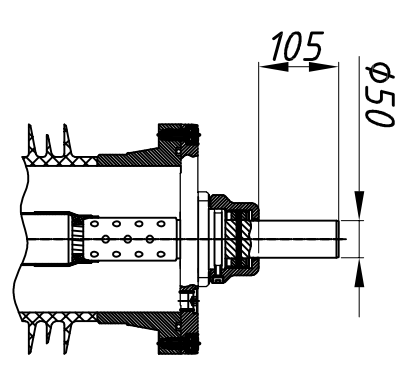


Кабельные немагнитные хомуты  
(в комплект поставки не входят)

Винтовой наконечник  
(поставляется опционально)



Сварной наконечник  
(поставляется опционально)

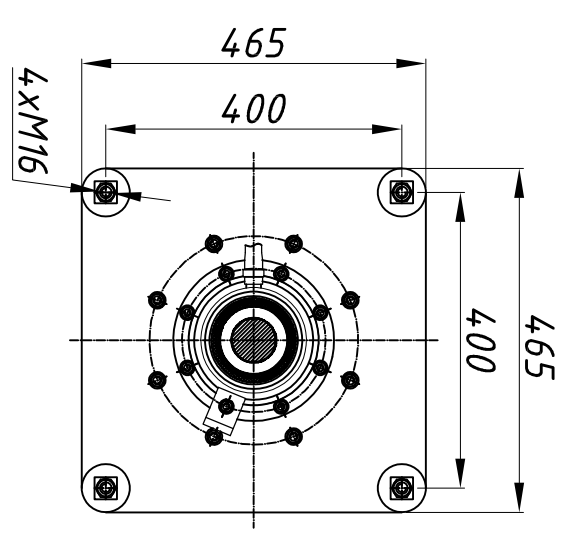
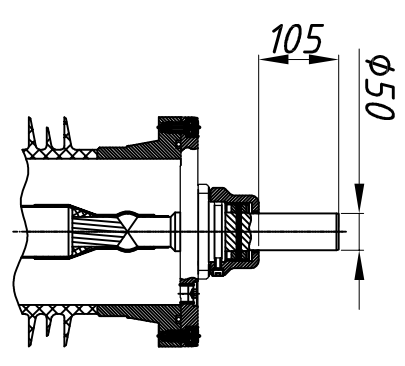


Таблица 1

Обозначение	Уровень загрязнения по ГОСТ9920-89 и IEC 60815		Длина пути утечки, мм	L, мм
МКВ 170 (0)	4480	III	4480	1552
	5370	IV	5370	1590

Таблица 2

Обозначение	Маркировка	Исполнение
МКВ 170 (0)	-	Рис.1
	B	Рис.2
	M	Рис.3

Таблица 3

Сечение экрана, мм <sup>2</sup>	φC
до 185 включительно	φ13
от 185 и более	φ17

**AKS.119.100.000 ЧГ**

Муфта концевая  
высоковольтная МКВ 170(0)

Чертеж габаритный

Изм/Лист	№ док.ум.	Подп.	Дата	Лист	Масса	Масштаб
Разраб	Кунтюхин		05.04.19	А		1:10
Проверил	Терехов		05.04.19			
Утв.	Кунтюхин		05.04.19			

Лист	Масса	Масштаб
Лист		
Листов 1		

000 "АРКАСИЛ СК"