

ЛН 000.015.000.000 ЧГ

Справ. №

Перв. прим.

Инв. № подл.

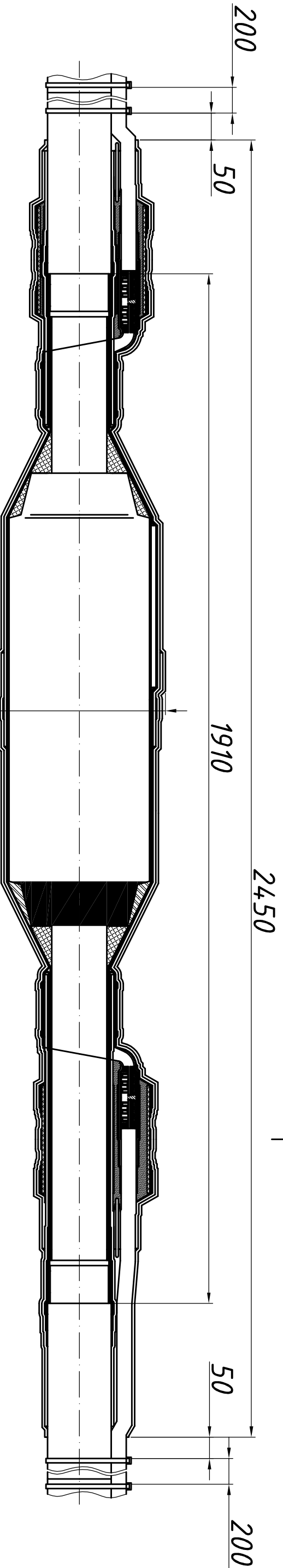
Подп. и дата

Инв. № дубл.

Взам. инв. №

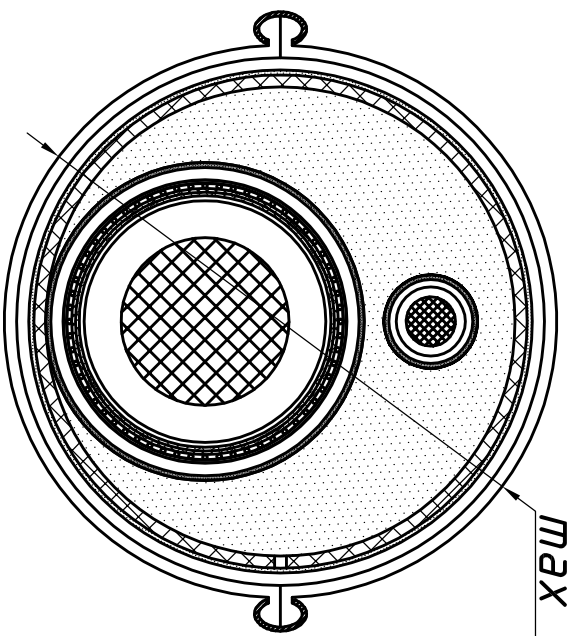
Подп. и дата

Инв. № подл.



A-A  
(1:2)

max  $\Phi 230$



Изм./Лист				№ док.им.				Подп.		Дата		Соединительная муфта МСВ 252 ОХ АКС.015.000.000 ЧГ	
Разраб.				Петров				Воронов		27.02.2017			
Пров.				Терехов				Смирнов		27.02.2017			
Утв.		Кинтяхин				Иванов		27.02.2017				Лист 1	
												Листов 1	
												000 "АРКАСИЛ СК"	

Копировал

формат А3