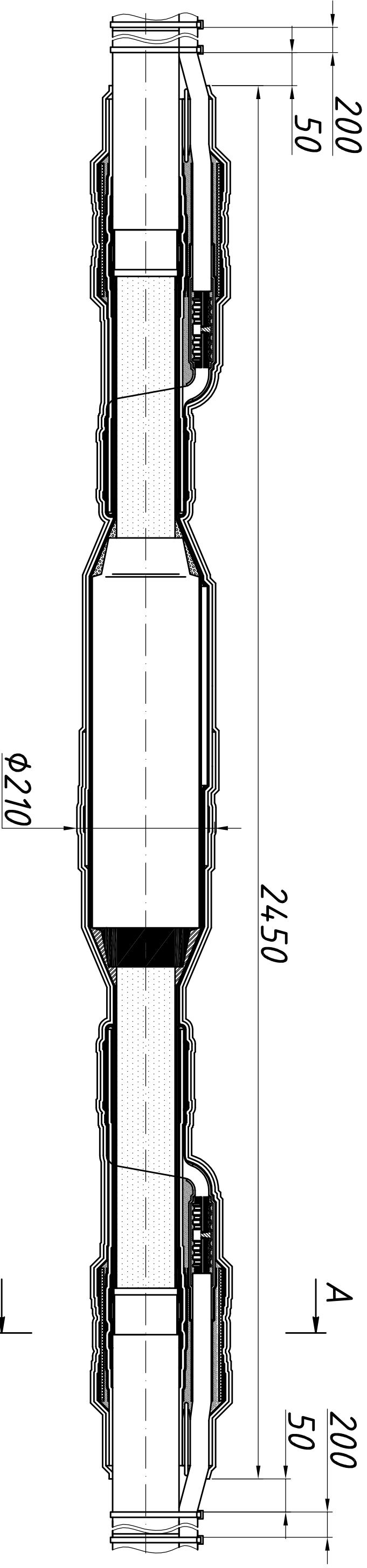


Инв. № подл.	Подп. и дата	Взам. инв. №	Инв. № дубл.	Подп. и дата

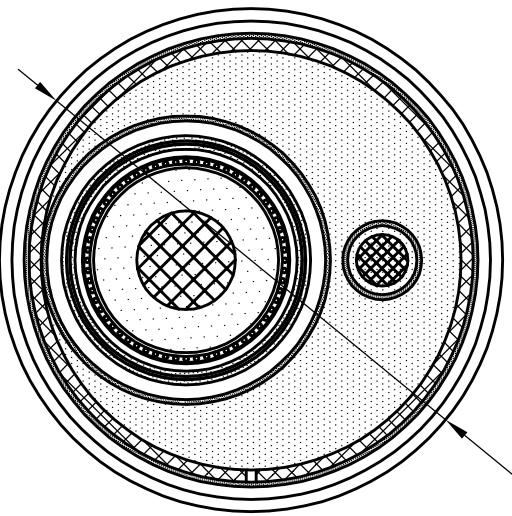
Справ. №	Перв. прим.

ЛН 000.000.000.000 ЧГ
AKS.022.000.000



A-A
(1:1)

φ210



AKS.022.000.000 ЧГ				Лист		Масса		Масштаб	
Соединительная муфта				Лист		Масса		Масштаб	
МСВ 145 ОХ				Лист		Масса		Масштаб	
				Листов 1		1:5			
Изм/Лист	№ док.чм.	Подп.	Дата	Лист		Масса		Масштаб	
Разраб. Петров	27.02.2017	Петров	27.02.2017	Лист		Масса		Масштаб	
Пров. Терехов	27.02.2017	Терехов	27.02.2017	Лист		Масса		Масштаб	
Утв.	Кинтяхин	Кинтяхин	27.02.2017	Лист		Масса		Масштаб	

Копировал

Формат А3