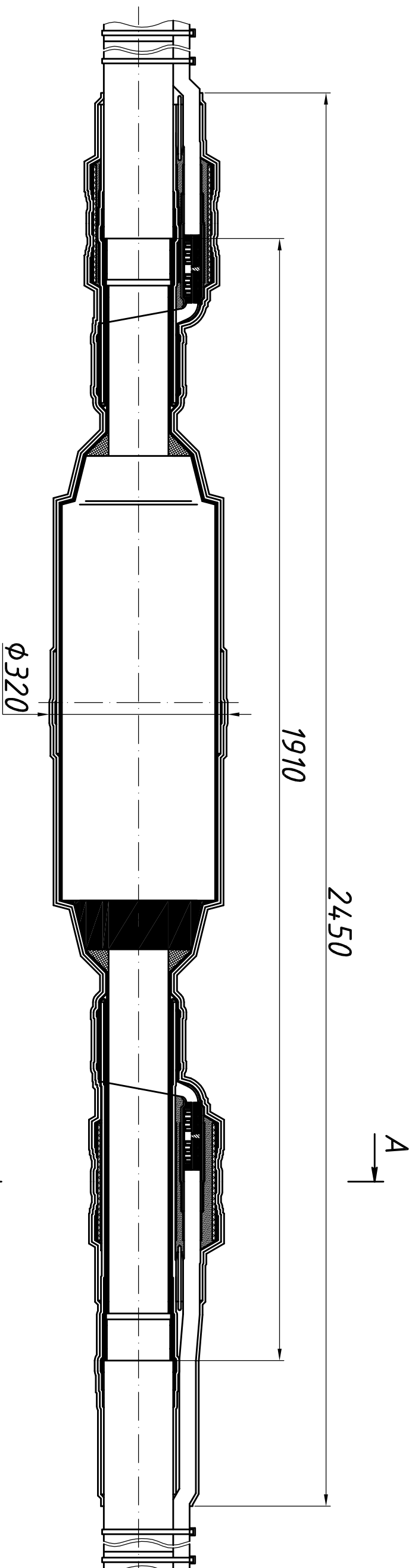
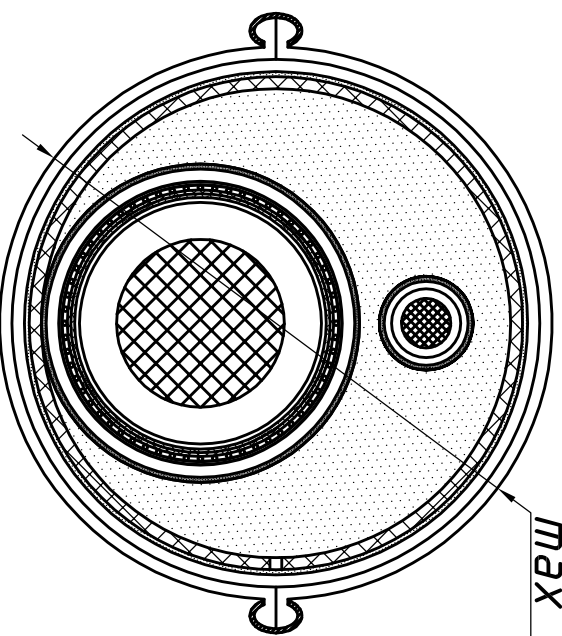


AKS.013.000.000 ЧГ



A-A
(1:2)

max Φ230



| | | | | |
|---------------|--------------|--------------|---------------|--------------|
| Инв. N° подл. | Подп. и дата | Взам.инв. N° | Инв. N° дубл. | Подп. и дата |
| | | | | |

| | |
|-----------|-------------|
| Справ. N° | Перв. прим. |
| | |

| | | | | | | | |
|----------------------|------------|----------|------------|--------|--|----------|---------|
| AKS.013.000.000 ЧГ | | | | Лист | | Масса | Масштаб |
| Соединительная муфта | | | | A | | | 1:5 |
| МСВ 252 X | | | | Лист 1 | | Листов 1 | |
| Изм/Лист | N° док.им. | Подп. | Дата | | | | |
| Разраб. Петров | | Петров | 27.02.2017 | | | | |
| Пров. Терехов | | Терехов | 27.02.2017 | | | | |
| Утв. | Кинтяхин | Кинтяхин | 27.02.2017 | | | | |

Копировал

Формат А3

000 "АРКАСИА СК"